

# JNMM60-310~330(L)

モジュール型式に「L」が含まれるものは当該型式が1000Vシステム電圧に適用することを表す

## 高効率結晶太陽光発電モジュール

### JNMM60

ガリウム添加単結晶ウェーハ採用して有効に光誘起劣化 (LID) 及び高温光誘起劣化 (LeTID) を低減する。SEレザー技術に加え、有効セル転換効率を向上させる。

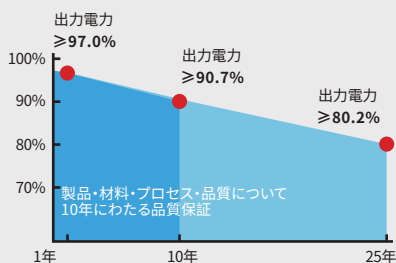
セルを反応させて、PID性能に優れた高抵抗の封止材を使用している。

### 認証



TUV: IEC/EN 61215, IEC/EN 61730  
 KS: KS C 8561  
 BIS: IS 14286/IEC 61215, IS/IEC 61730  
 GB/T 19001-2016/ ISO 9001:2015  
 GB/T 24001-2016/ ISO 14001:2015  
 OHSAS 18001:2007  
 CNAS-CL01: ISO/IEC 17025:2017

### 品質保証



#### 先進的な生産プロセス

最適化MBBデザインを採用する  
 セル変換効率は22.8%を上回る



#### 優れた品質管理

全自動化の生産ラインに基づき、ISO 9001:2015品質管理体系  
 MES、ERPの情報化・物流に関するインフォメーションを管理する  
 製品のEL・外観検査を出荷前に3回実施



#### 発電性能に優れる

0~+5Wのプラス出力許容公差  
 低い減衰率や低照度特性に優れ、予測以上の発電量が生じる



#### 安定した機械性能

厳しい電試験に合格  
 2400Paの風圧及び5400Paの雪による圧力に耐える



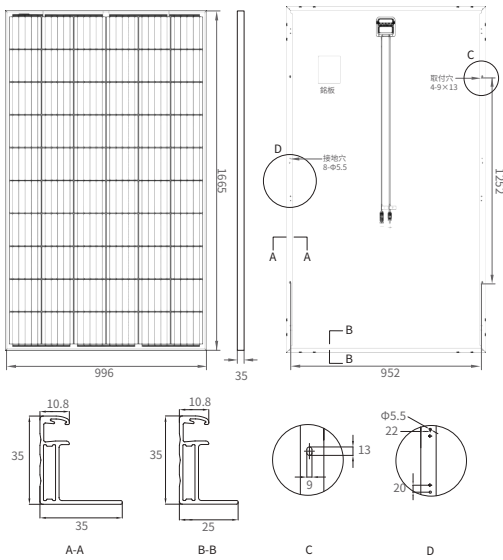
#### 耐候性に優れる

電圧誘発出力劣化 (PID) を防止する性能に優れる  
 防火認証を取得しており、モジュールを利用する場合の安全を確保



晋能清潔能源科技股份有限公司  
 晋能太陽光技術有限責任公司  
 ジンエナジー・ジャパン株式会社

住所: 中国山西省吕梁市文水県經濟開發区 1号 中国郵便番号: 032100  
 中国山西省晋中市榆次区広安東街 533号 中国郵便番号: 030600  
 〒150-0043 東京都渋谷区道玄坂一丁目 18番 3号  
 Tel: +86(0)354-2037999 E-mail: sales@jinergy.com



部材仕様

セル(mm)	158.75*158.75 単結晶
モジュール寸法(L*W*H)(mm)	1665*996*35
モジュール重量(kg)	17.8
ケーブル断面(mm <sup>2</sup> )	4
セル枚数(枚)	60(6*10)
ダイオード数量(個)	3

品質データ

動作温度(°C)	-40~+85
最大直列ヒューズ定格(A)	20
風圧 / 雪圧(Pa)	2400 / 5400
ホットスポット	100% ホットスポットフリー
耐火等級	Class C
接続箱及びコネクタの防御指数	IP68

電気特性

モジュール型式	(1000V DC)	JNMM60-310L	JNMM60-315L	JNMM60-320L	JNMM60-325L	JNMM60-330L
	(1500V DC)	JNMM60-310	JNMM60-315	JNMM60-320	JNMM60-325	JNMM60-330
<b>STC</b> AM1.5 1000W/m <sup>2</sup> セル温度 25°C	最大出力Pmax(Pmpp/W)	310	315	320	325	330
	出力許容公差(W)	0+5	0+5	0+5	0+5	0+5
	公称最大動作電圧(Vmp/V)	32.39	32.68	32.96	33.20	33.43
	公称最大動作電流(Imp/A)	9.57	9.64	9.71	9.79	9.87
	公称開放電圧(Voc/V)	39.57	40.01	40.44	40.87	41.22
	公称短絡電流(Isc/A)	10.07	10.12	10.17	10.22	10.29
モジュール変換効率(%)	18.7	19.0	19.3	19.6	19.9	
<b>NMOT</b> AM1.5 800W/m <sup>2</sup> 環境温度 20°C 風速 1m/s	最大出力Pmax(Pmpp/W)	230.7	234.4	238.2	241.9	245.6
	公称最大動作電圧(Vmp/V)	30.14	30.40	30.66	30.88	31.10
	公称最大動作電流(Imp/A)	7.66	7.71	7.77	7.83	7.90
	公称開放電圧(Voc/V)	37.11	37.52	37.93	38.33	38.66
公称短絡電流(Isc/A)	8.12	8.16	8.21	8.25	8.30	

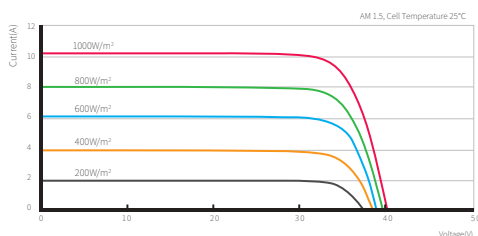
梱包構成

パレット梱包数	31
最大積上数	2
スタック / コンテナ	14
枚数 / コンテナ	924

温度係数

公称動作セル温度(NMOT)	45±2°C
公称開放電圧Voc温度係数(Voc)	-0.29 %/°C
公称短絡電流Iscの温度係数(Isc)	0.04 %/°C
公称最大出力Pmaxの温度係数(Pm)	-0.40 %/°C

I-V 曲線(320W)



オプション配置

コネクタタイプ	<input type="checkbox"/> MC4互換品	<input type="checkbox"/> MC4
ケーブル長さ	<input type="checkbox"/> 800mm	<input type="checkbox"/> 1000mm
フレームの色	<input type="checkbox"/> 銀色	<input type="checkbox"/> 黒色
システム電圧	<input type="checkbox"/> 1000V	<input type="checkbox"/> 1500V

備考:

注意: 当該製品仕様書に電気特性パラメータは単一モジュールを対象とするのではなく、契約の承諾内容でもない。製品を使う前にインストール説明書を読む。  
 本製品仕様書の内容は標準テストデータであり、参考までに。変更がございましたら、ご連絡致します。  
 © 2020 晋能清潔能源科技股份有限公司。