



晶硅太阳能组件安装说明书

1 介绍

1.1 目的

本手册提供了晋能清洁能源科技股份有限公司（以下称为“晋能科技”）所生产太阳能电池组件的安装、电气连接和维护的详细且有价值的相关信息，所涉及的组件型号如下表 1：

电池片尺寸	组件型号
158.75	JNMP60/JNMM60/JNMP72/JNMM72/JNMP120/JNMP144
166	JNMM120/JNMM144/JNBM120/JNBM144/JNHM120/JNHM144
182	JNMM108/JNMM144/JNBM144
210	JNMM120/JNBM120/JNMM132/JNBM132

表 1

在安装之前，需要阅读和理解所有的机电安装指令和需求。

在安装组件过程中，需要符合本指导中所有的安全预防措施，并将此指导放置在安全位置，以便需要时参考使用。

1.2 责任范围

因为本手册的使用涉及到的本公司光伏产品安装、运行、使用和维护的条件或方式是晋能科技无法控制的，因此晋能科技将不会承担任何与之相关的责任。并且对于损失、损坏或任何与安装、运行、使用、维护有关的费用增加，晋能科技特别进行免责声明。

1.3 其它

- 1.3.1 通过本等级鉴定的太阳能组件是属于民众可能接触的，是大于直流 50V 或 240W 以上的系统，通过 IEC 61730—1 和应用等级 A 评估满足安全等级 II 要求的太阳能组件。
- 1.3.2 常规的接地硬件（螺母，螺栓，垫圈，齿锁紧垫圈，平滑垫圈等）用于连接接地或固定设备，连接必须符合接地设备制造商的说明。

2 安全

2.1 常规安全

- 2.1.1 咨询并遵循当地法规和其他有关的适用法律所要求允许以及安装和检验要求，规则和条例。
- 2.1.2 光伏组件的安装和维护必须由有资格的人员来完成。
- 2.1.3 在给定系统中必须使用性能相同的组件。
- 2.1.4 系统中所有使用到的部件都必须遵循安全预防措施。
- 2.1.5 不可将组件的一部分被遮挡而其它部分长时间暴露在阳光下，被遮挡的电池片产生热斑效应。
- 2.1.6 不可用化学药品清洁玻璃表面。
- 2.1.7 不可将光伏组件或其他物体跌落在光伏组件上。
- 2.1.8 不可将聚焦的太阳光直接照射在组件或者面板上。
- 2.1.9 不可拆卸组件、以及移除任何附在组件上的部件。
- 2.1.10 不可划伤和击打背板、玻璃和接线盒。不可拉扯电缆线以及用裸手接触部件。
- 2.1.11 不可在边框上另行打洞或划伤边框表面的绝缘涂层。

2.1.12 在组件安装之前，保持光伏组件装在纸箱内且避免纸箱潮湿着水。

2.1.13 不可将组件安装在可能有可燃气体生成的环境和场所。

2.2 安装安全

2.2.1 安装组件时，安装人员需要使用或穿戴被许可的防护头部装置、绝缘手套、安全鞋和其他绝缘工具。

2.2.2 不可在下雨、下雪或其他潮湿、大风的条件下安装组件。

2.2.3 在安装和接线的过程中，需要用遮光材料完全覆盖组件表面，以避免组件高电压和电流的产生。

2.2.4 在接线的过程中连接器需要紧密连接。

2.2.5 由于可能的电击风险，在组件终端潮湿或有湿气时不可以进行任何操作。

2.2.6 不可用裸手接触接线盒和输出导线（连接器）。

2.2.7 在组件工作的时候不可以断开组件的连接器。

2.2.8 不可以单独作业。

2.2.9 如果高空作业，请系安全带。

2.2.10 在安装和检修光伏系统的时候不可以佩戴金属首饰，可能会导致意外的电击。

2.2.11 遵循光伏系统本身其它部件的安全法规，包括导线、变压器、电池和逆变器等。

2.2.12 不可将电线暴露在阳光下，需要使用防紫外线导线。

2.2.13 在更换光伏组件的时候，不可破坏组件周围或安装结构。

2.2.14 不可更换光伏组件的任何部件，包括二极管、接线盒、接线插头等。

2.2.15 组件可承受的最大反向电流见表 2。如果有在串联电路里把组件并联起来，在这种情况下，建议安装一个辅助性阻断二极管或保险。

电池片尺寸	组件类型	
	单玻	双玻
158.75	27A	27A
166	27A	27A
182	33.75A	40.5A
210	40.5A	47.25A

表 2

2.2.16 如果光伏组件安装在屋顶，建议组件安装在防火保护和绝缘层上部。

2.2.17 组件在工作中不可以接触。













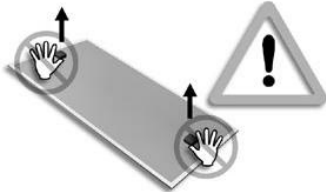

2.2.18 在互联组件时，请将连接电缆固定在安装组件的支架上，避免线缆松弛部分摆动。

2.2.19 安装时禁止将线缆安置在锐利的边角上。

2.2.20 应对线缆进行相应的保护措施，防止动物直接接触。

2.2.21 蓄电池产生的过量气体可能会导致爆炸。

2.3 安装注意事项

	 <p>太阳能组件（以下简称“组件”）在阳光照射下会产生 30V 以上的电压。该电压已超过安全电压范围。因此电器连接部位如操作不当会产生火花、电击、甚至引起火灾，因此无论组件在任何情况下，都不要直接接触接线端。</p>
	 <p>组件为户外使用物品，可被安装于屋顶、车辆、船舶等。在不同的安装附着物上，应使用专用的安装支架。不要拆卸或移动组件的边框、玻璃、铭牌、接线盒等任何黏附在组件上的部件。</p>
	 <p>不要企图在组件的表面涂抹或粘贴任何物体。</p>
	 <p>请勿使用镜子、透镜或类似物品聚焦阳光照射到组件上。</p>
	 <p>在运输和安装组件过程中，请勿让儿童接触并远离组件及太阳能光伏发电系统。</p>
	 <p>请勿将组件放置在可燃气体易产生或聚集的地方。</p>
	 <p>在搬运组件的过程中，请勿抓取接线盒及线缆，应接触组件边框进行搬运。</p>

	 <p>在任何情况下，请勿踩踏组件。</p>
	 <p>为保护玻璃不被损坏，请勿将重物放置在组件上或向组件投掷有损害力的任何物品。</p>
	 <p>小心搬运，避免磕碰。不适当的搬运和放置，可能会导致组件的玻璃破碎和电性能丧失，从而影响发电量。</p>

3 机械安装

3.1 安装环境

3.1.1 环境温度：-40~85℃。

3.1.2 组件工作温度：-40~85℃。

3.1.3 光伏组件设计的安装区域最高海拔为2000米。

3.1.4 倾斜角度选择：北半球，面向南方；南半球，面向北方。

3.1.5 为保证组件C级防火等级，组件安装的屋顶和建筑材料的防火等级要高于C级。只有按照机械安装说明规定的方式安装组件，组件的防火等级才能达到C级。

3.1.6 当安装时建议安装距离（高度）大于等于0.3米。组件安装合适的角度参考表3。

当地纬度	安装角度
0° ~15°	15°
15° ~25°	纬度
25° ~30°	纬度+5°
30° ~35°	纬度+10°
35° ~40°	纬度+15°
>40°	纬度+20°

表3

3.2 安装方法及对应静态载荷

3.2.1 螺栓固定安装方法及静态载荷

1) 158.75组件

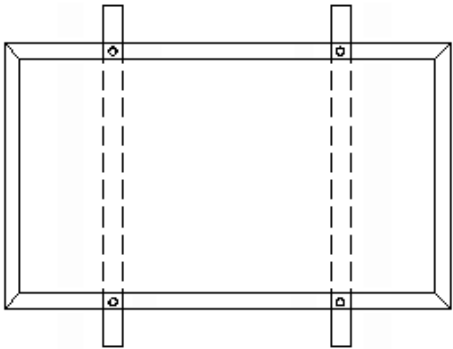
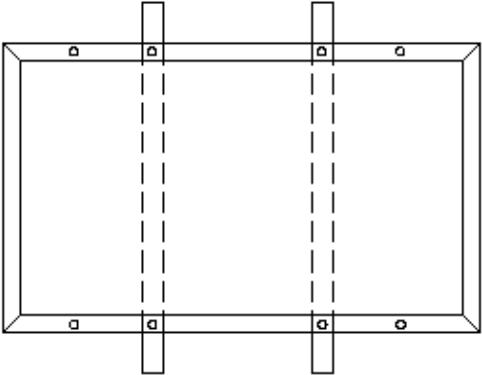
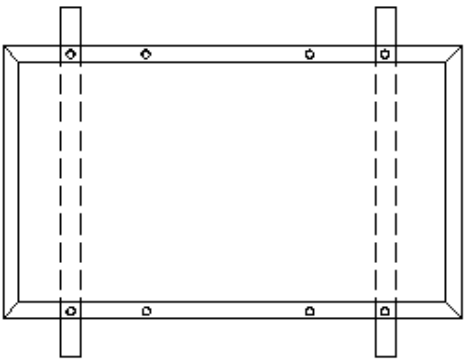
螺栓安装方法	
	
横梁贯穿长边四孔螺栓安装	
静态载荷（测试载荷）	
安装方式	横梁贯穿长边四孔螺栓安装
组件类型	横梁贯穿长边四孔螺栓安装
JNMM60-XXX	+5400Pa/-2400Pa
JNMM72-XXX	+5400Pa/-2400Pa
JNMP60-XXX	+5400Pa/-2400Pa
JNMP72-XXX	+5400Pa/-2400Pa
JNMP120-XXX	+5400Pa/-2400Pa
JNMP144-XXX	+5400Pa/-2400Pa

表 4

2) 166组件

螺栓安装方法		
		
横梁贯穿长边内四孔螺栓安装	横梁贯穿长边外四孔螺栓安装	
静态载荷（测试载荷）		
安装方式	横梁贯穿长边内四孔螺栓安装	横梁贯穿长边外四孔螺栓安装
组件类型	横梁贯穿长边内四孔螺栓安装	横梁贯穿长边外四孔螺栓安装
JNMM144-XXX	+5400Pa/-2400Pa	+5400Pa/-2400Pa
JNMM120-XXX	+5400Pa/-2400Pa	+3600Pa/-2400Pa

JNBM144-XXX	+3600Pa/-2400Pa	+5400Pa/-2400Pa
JNBM120-XXX	+5400Pa/-2400Pa	+5400Pa/-2400Pa
JNHM144-XXX	+3600Pa/-2400Pa	+5400Pa/-2400Pa
JNHM120-XXX	+5400Pa/-2400Pa	+5400Pa/-2400Pa

表 5

3) 182组件

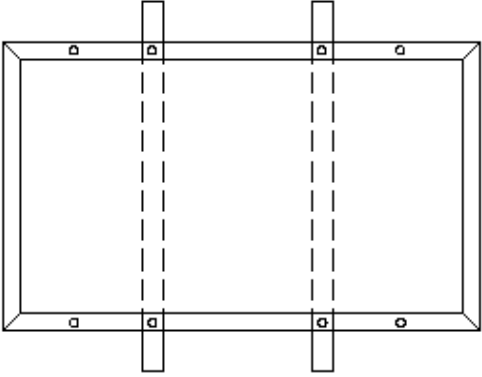
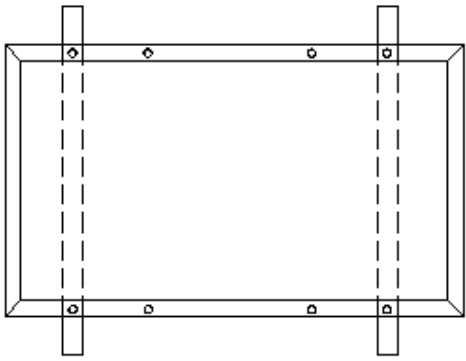
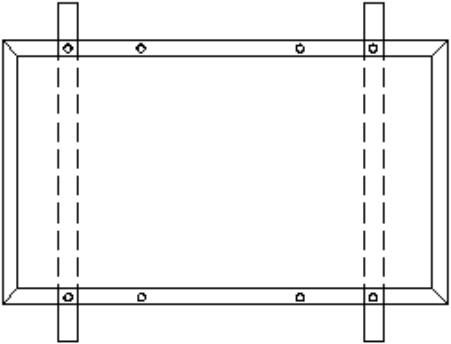
螺栓安装方法		
		
横梁贯穿长边内四孔螺栓安装	横梁贯穿长边外四孔螺栓安装	
静态载荷（测试载荷）		
安装方式	横梁贯穿长边内四孔螺栓安装	横梁贯穿长边外四孔螺栓安装
组件类型		
JNMM108-XXX	+5400Pa/-2400Pa	+2400Pa/-2400Pa
JNMM144-XXX	/	+5400Pa/-2400Pa
JNBM144-XXX	/	+5400Pa/-2400Pa

表 6

4) 210组件

螺栓安装方法

横梁贯穿长边外四孔螺栓安装
静态载荷（测试载荷）

组件类型 \ 安装方式	横梁贯穿长边外四孔螺栓安装
JNMM120-XXX	+5400Pa/-2400Pa
JNBM120-XXX	+5400Pa/-2400Pa
JNMM132-XXX	+5400Pa/-2400Pa
JNBM132-XXX	+5400Pa/-2400Pa

表 7

螺丝固定如下述描述(图(a))。

1. 将组件放置在支撑台上(组件应直接与支撑杆接触)。将四个不锈钢螺杆(M8)插入框架上的四个主安装孔。组件必须跨支撑杆铺设(支撑杆宽度40~80mm)。
2. 每个螺杆上要用上两个不锈钢垫圈,分别垫在边框两边;在螺母一边再垫一个不锈钢弹簧垫圈或齿锁紧垫圈,最后用不锈钢螺母(M8)拧紧。
3. 当使用8.8级的螺栓和螺母时,推荐拧紧螺母和螺栓的扭矩为13Nm。

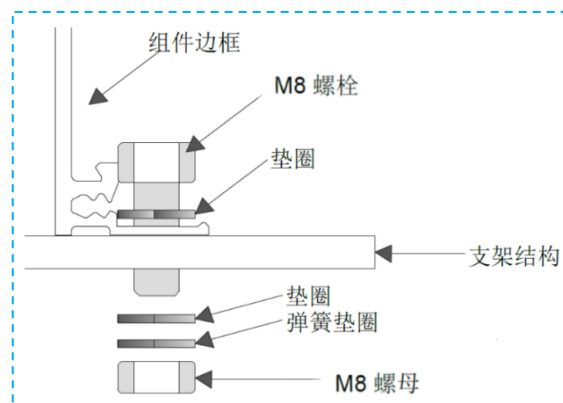
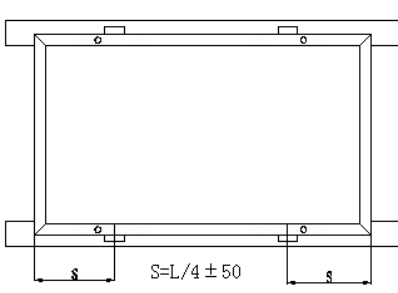
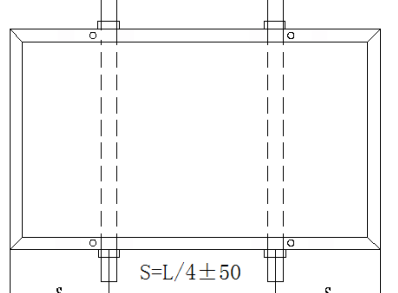
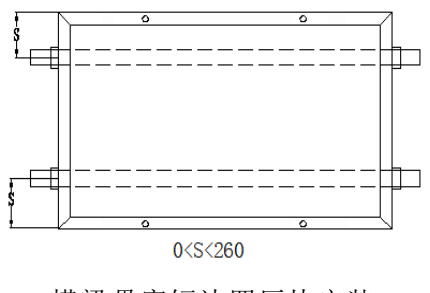


图 (a)

3.2.2 夹具固定安装方法及静态载荷

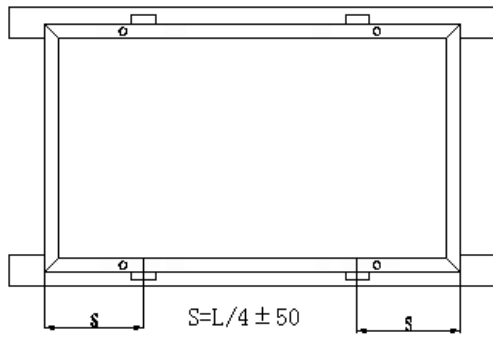
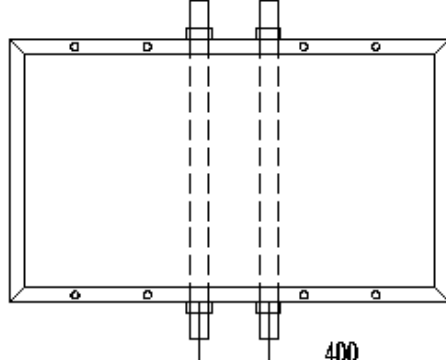
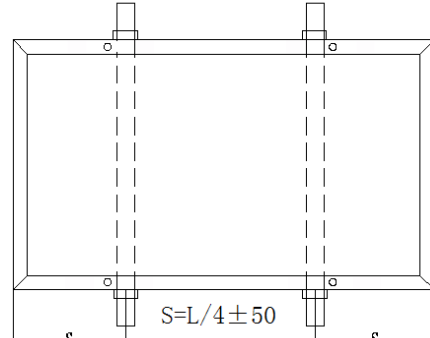
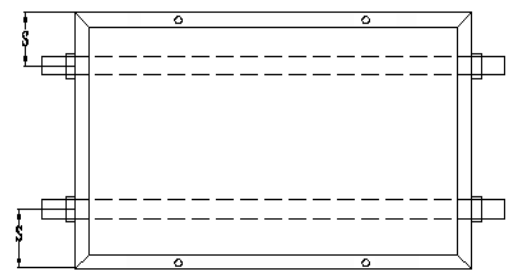
1) 158.75组件

夹具固定安装方法		
 <p>横梁镶嵌长边四压块安装</p>	 <p>横梁贯穿长边四压块安装</p>	 <p>横梁贯穿短边四压块安装</p>
静态载荷 (测试载荷)		

安装方式 组件类型	横梁镶嵌长边四压块安装	横梁贯穿长边四压块安装	横梁贯穿短边四压块安装
JNMM60-XXX	+5400Pa/-2400Pa	+5400Pa/-2400Pa	+2000Pa/-2000Pa
JNMM72-XXX	+5400Pa/-2400Pa	+5400Pa/-2400Pa	+1800Pa/-1400Pa
JNMP60-XXX	+5400Pa/-2400Pa	+5400Pa/-2400Pa	+2000Pa/-2000Pa
JNMP72-XXX	+5400Pa/-2400Pa	+5400Pa/-2400Pa	+1800Pa/-1400Pa
JNMP120-XXX	+5400Pa/-2400Pa	+5400Pa/-2400Pa	+2000Pa/-2000Pa
JNMP144-XXX	+5400Pa/-2400Pa	+5400Pa/-2400Pa	+1800Pa/-1400Pa

表 8

2) 166组件

夹具固定安装方法	
 <p style="text-align: center;">$S=L/4 \pm 50$</p> <p style="text-align: center;">横梁镶嵌长边四压块安装</p>	 <p style="text-align: center;">400</p> <p style="text-align: center;">横梁贯穿长边400间距四压块安装</p>
 <p style="text-align: center;">$S=L/4 \pm 50$</p> <p style="text-align: center;">横梁贯穿长边四压块安装</p>	 <p style="text-align: center;">$0 < S < 260$</p> <p style="text-align: center;">横梁贯穿短边四压块安装</p>

静态载荷（测试载荷）

安装方式 组件类型	横梁镶嵌长边四压块安装	横梁贯穿长边 400 间距四压块安装	横梁贯穿长边四压块安装	横梁贯穿短边四压块安装
JNMM144-XXX	+5400Pa/-2400Pa	+2400Pa/-2400Pa	+5400Pa/-2400Pa	+1800Pa/-1400Pa
JNMM120-XXX	+5400Pa/-2400Pa	+2400Pa/-2400Pa	+5400Pa/-2400Pa	+2000Pa/-2000Pa
JNBM144-XXX	+5400Pa/-2400Pa	+2400Pa/-2400Pa	+5400Pa/-2400Pa	+2000Pa/-1200Pa
JNBM120-XXX	+5400Pa/-2400Pa	+2400Pa/-2400Pa	+5400Pa/-2400Pa	+2000Pa/-1200Pa
JNHM144-XXX	+5400Pa/-2400Pa	+2400Pa/-2400Pa	+5400Pa/-2400Pa	+2000Pa/-1200Pa
JNHM120-XXX	+5400Pa/-2400Pa	+2400Pa/-2400Pa	+5400Pa/-2400Pa	+2000Pa/-1200Pa

表 9

3) 182组件

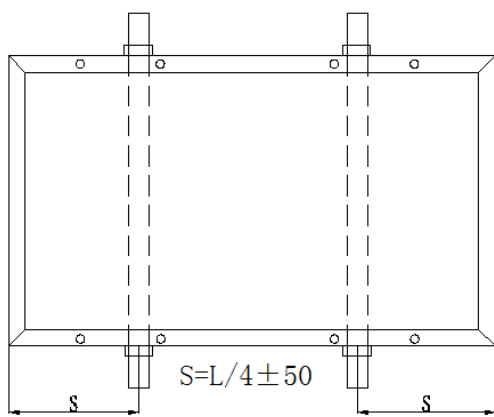
夹具固定安装方法	
 <p style="text-align: center;">横梁贯穿长边四压块安装</p>	
静态载荷（测试载荷）	
安装方式	横梁贯穿长边四压块安装
组件类型	
JNMM108-XXX	+5400Pa/-2400Pa
JNMM144-XXX	+5400Pa/-2400Pa
JNBM144-XXX	+5400Pa/-2400Pa

表10

4) 210组件

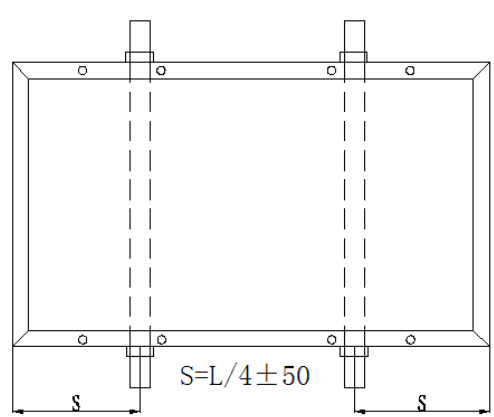
夹具固定安装方法	
 <p style="text-align: center;">横梁贯穿长边四压块安装</p>	
静态载荷（测试载荷）	
安装方式	横梁贯穿长边四压块安装
组件类型	
JNMM120-XXX	+5400Pa/-2400Pa
JNBM120-XXX	+5400Pa/-2400Pa
JNMM132-XXX	+5400Pa/-2400Pa
JNBM132-XXX	+5400Pa/-2400Pa

表11

每个安装夹具配备一个 M8 螺栓、垫圈、弹簧垫圈和 M8 螺母。紧固组件如下述描述：

1. 将组件放置在两个支撑杆上（未提供），支撑杆应当用不锈钢材料或经过抗腐蚀处理（例如，阳极氧化处理）。组件必须横跨支撑杆（支撑杆宽度为 40~80mm）或者与支撑杆平行。
2. 支撑杆上接触组件框架的面应该有与 M8 螺栓兼容的凹槽。
3. 支撑杆上如果没有凹槽，就应该如上图所示在固定螺栓的相应位置钻尺寸合适的孔供固定所用
4. 固定时用平垫，弹簧垫，螺母的顺序固定。
5. 图(b)为组件之间夹具，图(c)为框架与支撑杆固定侧面显示，以供参考。组件之间夹具尺寸： $a \geq 40$ mm, $b \geq 26$ mm, $c = 8$ mm, $d \geq 28$ mm, and $\varnothing = 9$ mm. 使用 8.8 级的螺栓和螺母时，推荐拧紧螺母和螺栓的扭矩为 28Nm。

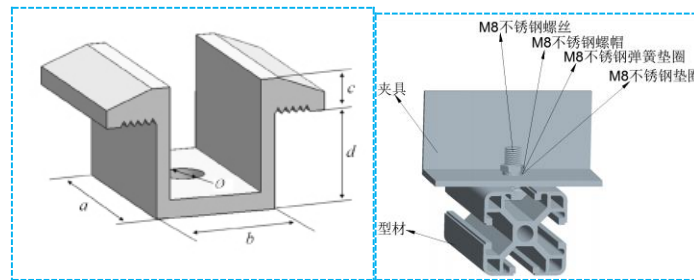
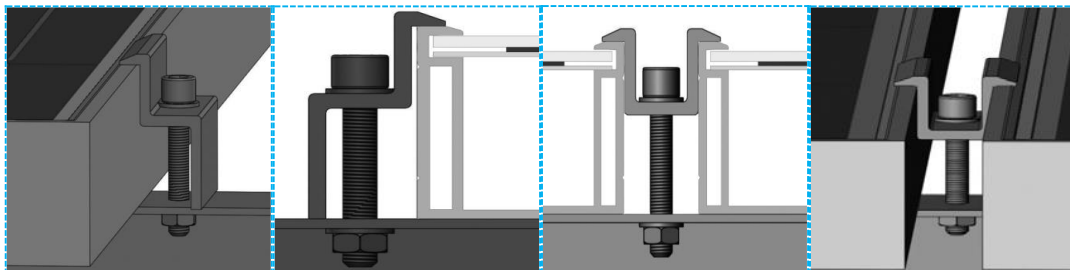


图 (b)

图 (c)



组件边界固定和中间固定

特别是横梁贯穿长边压块安装方法，夹具通过滑动螺栓固定在支撑杆的凹槽上。组件允许安装夹具的位置只在长边框上，且压块边缘不能与安装孔位置重合。

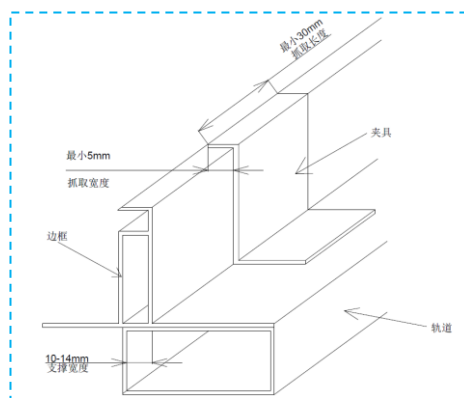


图 (d)

6. 横梁镶嵌长边四压块安装方法，组件安装所用夹具设计参照图 (d)，组件夹具需安装在长边框方向，

与安装导轨重叠 10mm-14mm。

3.3 支架选择

1. 请遵守关于支撑架的说明与安全守则。如有需要，可从支架供应商处获取更多关于支架的信息。
2. 组件边框背面提供了至少 4 个用于安装固定的安装孔，请勿自行在组件的铝合金框架上钻孔，如自行钻孔，将有可能影响组件的使用寿命。
3. 组件必须安装在由支架构成的平面上。整个由组件及支架构成的方阵系统必须能承受住一定的风、雪载产生的机械压力。
4. 支架结构热胀冷缩的应力不应影响组件的性能和使用。
5. 支架必须由耐候、抗腐蚀、抗紫外线的材料制作，一般使用钢或铝合金材料。

注意：如自行在组件的铝合金框架上钻孔，将不被保证该产品的质保年限。

3.4 地面安装和屋顶安装

3.4.1 地面安装

选择安装的高度需保证组件的最低边缘不被雪遮盖、不被草木遮挡、不被当地因风力引起的沙石造成损伤为准，建议安装高度不低于 300mm。

3.4.2 屋顶安装

1. 在屋顶和建筑物上安装过程中，要保证组件安装牢固，避免因未安装牢固而导致组件掉落使其损坏，或造成人员伤亡；
2. 为了日常维护的便利和减少水蒸气凝结而造成危害，组件的背面需要有足够的空间。因此在安装方案定制及安装过程中，需保证组件的背面与安装平面之间有足够的距离，建议最小距离为 50mm；
3. 组件屋顶安装，可能会影响屋顶结构安全，因此有必要使用接地失效保护器，错误的安装方式会导致意外伤害；
4. 光伏组件安装在屋顶时，建议组件安装在防火保护和绝缘层上部。
5. 在有强风和雨水的天气条件下，请勿安装组件。

4 电气安装

我们建议所有的布线和电气连接符合相应的国家电器规范。

4.1 安装

- 4.1.1 在标准测试条件下(1000W/m²的辐照度，AM 1.5 光谱，以及 25° C (77° F)的电池温度)，组件的电性能参数参考组件规格书。
- 4.1.2 组件系统最高电压为 1000V/1500V。
- 4.1.3 组件的连接数目必须匹配于逆变器的电压技术参数。组件的串联电压须低于表面温度条件最差时所允许的系统最高电压。
- 4.1.4 在正常运行条件下，电池组件可能会产生高于所标注的标准测试条件下测试出的开路电压和短路电流，为了解决这些增加的输出需遵循 NEC-690 的要求。没有按 NEC 要求安装的情况下，在确定光伏发电系统中其它部件的额定电压、导线容量、保险丝容量、控制器容量等和组件功率输出有关联的参数

时，参照标在组件上的短路电流和开路电压的值，并按 125%的数值设计和安装。

4.1.5 每一个组件（或者每一串组件）需要装有最大电流保险丝，不同型号组件该电流见表 12。

电池片尺寸	组件类型	
	单玻	双玻
158.75	20A	20A
166	20A	20A
182	25A	30A
210	30A	35A

表12

4.1.6 光伏系统需要保证其连接线缆和连接器是安全的、密封的。常规线缆要求 4mm² (12AWG)，线缆的横截面积和连接器容量必须满足最大系统开路电压。

4.1.7 在组件中使用旁路二极管可以保护组件不受部分遮挡所引起的过高的反向电流影响，请检查接线盒二极管的相关产品规格书。

4.1.8 建议选用的汇流箱或组串式逆变器中装配防反二极管。

4.1.9 每串组件最大可以串联的数量必须根据相关规定的要求计算，其开路电压在当地预计的最低气温条件下的值不能超过组件规定的最大系统电压值（根据 IEC61730 安全测试鉴定组件最大系统电压为 DC1000V/1500V）和其他直流电器部件要求的值。

建议根据以下公式来计算：

$$N \leq \frac{V_{dc\ max}}{V_{oc} \times [1 + (t - 25) \times K_v]}$$

N：建议最大串联数

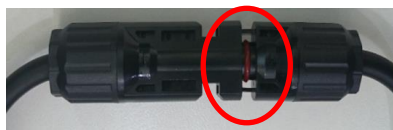
V_{dc max}：最大系统电压（DC1000V/1500V）

V_{oc}：参考规格书中值

t：当地预计的最低气温

K_v：开路电压温度系数

4.1.10 插入接线盒连接器的时候必须听到“咔”的声音，否则可能导致发热或者烧毁。

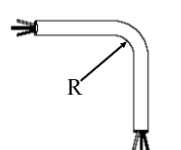


错误



正确

4.1.11 禁止将线缆弯曲过度，最小弯曲半径在 43mm，如下图；组件安装后线缆需要及时固定，禁止线缆长时间处于来回摆动状态。



线缆弯曲半径



错误



正确



错误



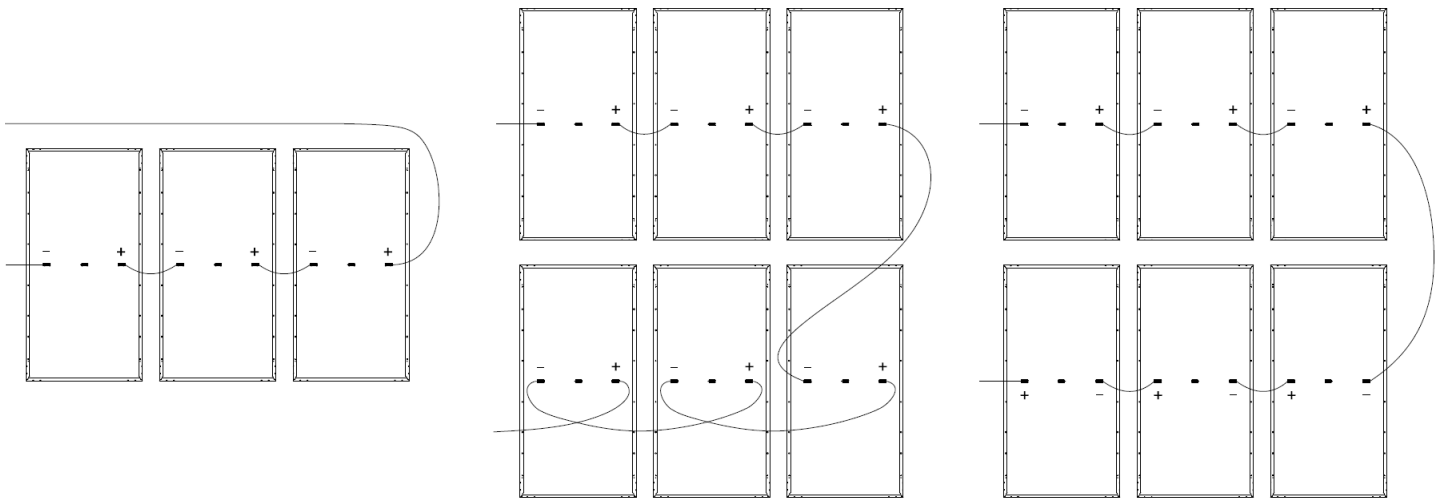
正确

4.1.12 组件厂配送的连接器建议搭配使用型号为 PV-JN01 晋能品牌，建议匹配线缆直径范围：

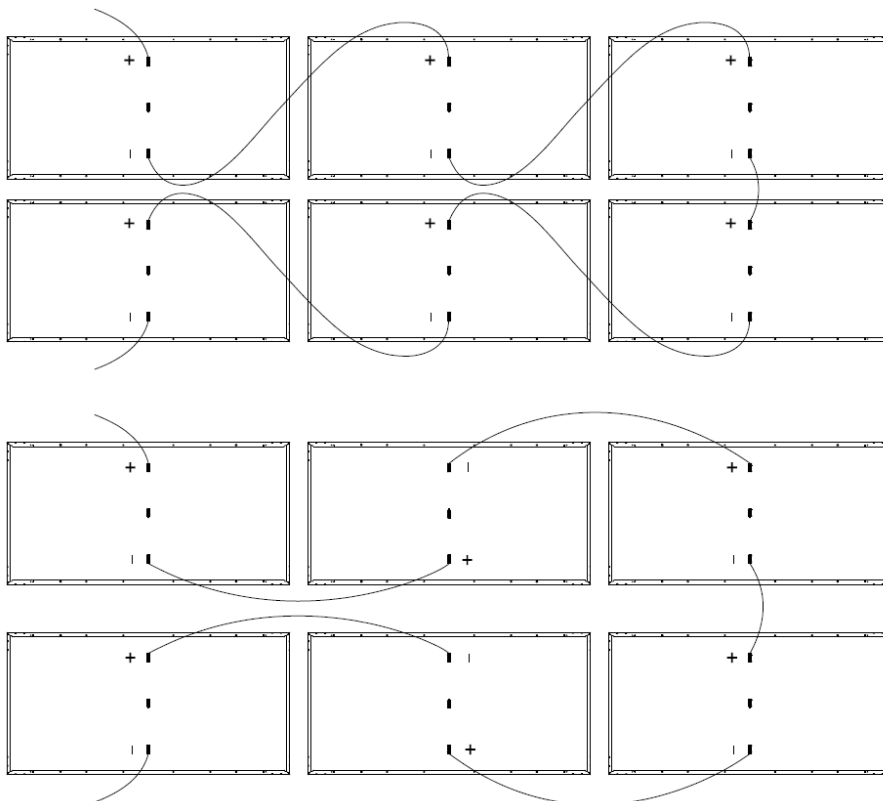
5. 6mm-6.3mm，此连接器不建议用于组件连接器更换。

4.1.13 接线盒布线方式

1) 竖装布线方式



2) 横装布线方式



4.2 接地防雷

4.2.1 接地安装

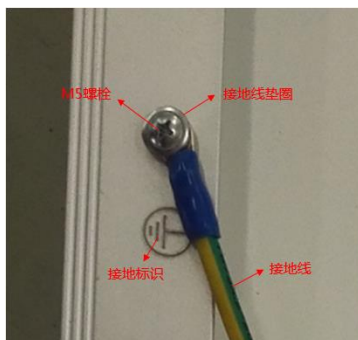


图 (e)



带齿垫片



螺母

铝边框上接地孔直径 5.5mm，所用的螺母、螺栓、垫圈、带齿垫片的类型为 M5，材料为不锈钢。接地方式如图 (e) 所示：

把接地线垫圈对准边框接地孔，使用接地螺栓穿过接地线垫圈和边框接地孔。

把带齿的垫片放入另一面，并拧上锁紧螺母，拧紧扭矩应为 $2.1 \pm 0.1\text{Nm}$ （注意铜线不能直接接触铝）。

以上为建议接地方式，也可使用符合国家电器规范相关规定的接地方式。

4.2.2 接地防雷注意事项

常规的接地硬件（螺母，螺栓，垫圈，齿锁紧垫圈，平滑垫圈等）用于连接接地或固定设备，连接必须符合接地设备制造商的说明。接地安装必须遵守当地的标准和规则，接地时请注意：

1. 应使用边框上接地孔进行接地，禁止使用安装孔或在边框上另外钻孔接地，可能会导致边框刚性不足。
2. 边框是抗腐蚀的镀膜铝边框，接地时需使用带齿垫片将膜穿透或使用自攻螺钉才能达到良好的接地效果，否则可能会导致接地不良。
3. 每块组件单独接地，如每串首尾接地需保证整串连接良好，不可单方阵一处接地。
4. 接地体材料、形状、尺寸、埋地深度和接地方式需符合设计规范要求。
5. 雷雨季节前，检查光伏组件接地是否可靠，如接地线是否有效连接，防腐处理措施是否完好，必要时挖开地面抽查地下部分锈蚀情况。
6. 推荐用的接地线径需符合接地要求。
7. 光伏方阵应采取防雷措施，光伏组件金属框架或夹件应与支架接触良好并可靠接地，光伏接地和防雷应按 DL/T1364《光伏发电站防雷技术规程》规定的执行。

5 安装条件

1. 安装在同一串上的组件应该具有相同功率档位、相同颜色、相同电流档位。
2. 如果组件一定要放在一起安装，建议首先颜色混装，其次电流混装，但不允许功率混装。
3. 只有高电流档位组件能混入低电流档位组件串中。
4. 电缆捆扎带需用剪刀剪开，不能抓住连接器拉开。
5. 如果背板上有固定线缆的胶带，要在安装过程中要撕掉。
6. 安装过程中，组件的背板不能划伤。

7. 在任何情况下，请勿踩踏组件。
8. 风沙大的地方，在组件安装完后短期内连接器要及时连接，或做防沙尘保护，避免沙子进入连接器影响安装。
9. 光伏组件在沿海中应用建议（表 13）

定义	沿海距离 L (m)	安装	支架要求
普通位置	$L \geq 1000$	标准	标准
近海位置	$100 < L < 1000$	防腐处理	防腐处理
海边位置	$L \leq 100$	拒绝	-

表 13

- (1) 必须遵循安装手册中的所有要求。
- (2) 必须遵循以下说明
 - a. 不允许在组件和光伏系统表面划伤防腐蚀层；
 - b. 所有用于光伏安装的支架系统，必须具有耐盐雾和耐海水腐蚀的性能；
 - c. 非铝合金材料直接连接边框或金属部件与边框之间的间隙应采取绝缘或防腐措施；
 最终解释权归属晋能。

6 维修和保养

6.1 日常巡检

1. 检查组件玻璃面是否有划伤破损、爆裂等情况；如果玻璃发生爆裂，需要立即更换组件。
2. 检查组件正面是否被异物（植物、鸟屎等）所遮挡；否则会造成发电量减少，严重时会造成热斑、燃烧。
3. 检查组件安装时的设备是否有松动或损坏，若不牢固可能被大风掀翻。
4. 检查线缆和插接头是否有损坏或插接松动的情况；检查接地线与组件之间是否接触良好。
5. 检查组件玻璃面、背板面是否有尖锐物体接触。
6. 检查是否存在接线盒线缆或其它部件晃动撞击组件的现象，该现象可能会造成组件电池片隐裂，导致发电量减少，严重时可能会造成组件热斑或燃烧。
7. 检查组件周围环境通风散热情况是否良好，不得堆积易燃易爆物品。
8. 运维过程中注意防止触电（只要有光照的情况下，组件就可能会有电流产生，即使在逆变器没有启动的情况下）。
9. 为了保持系统安全和在最大效率下工作，常规的电气和机械故障需要由授权人员进行检测。



爆件



异物遮挡



线缆插接松动

6.2 组件清洗

应在辐照度低于 $200\text{W}/\text{m}^2$ 的情况下清洁光伏组件，建议夏季早晨 6 点前，下午 7 点后；冬季早晨 7 点前，下午 6 点后，进行组件清洁工作；

1. 可以使用较柔软的材质清洁组件，如软海绵、无纺布等；不允许使用金属工具如刀、钢丝棉等，以防划伤玻璃。
2. 在使用水进行对组件冲洗时，要求压强不得大于 690Kpa 。
3. 针对玻璃面顽垢，可使用温和的、不加研磨剂的清洁剂去除，如玻璃清洁剂、酒精等，不可使用具有腐蚀性的化学试剂。
4. 雪后组件上如果有厚重积雪是需要清除的，可以利用柔软物品将雪推下，注意不要划伤玻璃，一般建议不要等积雪过厚再清洗，以免组件表面结冰。
5. 不要尝试去清洁玻璃破裂或者有线路破损暴露出电线的组件，这样会有电击的危险。
6. 清洗时切勿在组件上走动、踩踏。



7. 清洗时不推荐使用高矿物质含量的水，因为其中的矿物质当水干后会沉积在玻璃表面。
8. 不宜使用与组件温差较大的液体清洗，否则有可能会造成玻璃破碎。
9. 切勿用裸露的手指或没戴手套的手去触摸或处理组件的玻璃表面。

6.3 安全提示

1. 针对电站系统的检查和维护，建议由专业人员进行检查维护，避免发生触电或人员伤亡。
2. 检查和维护时注意安全保护措施，电气设备等存在高压危险。
3. 遵守光伏系统所使用的所有部件的运维说明及安全守则。

7 组件卸货及存放



7.1 卸货

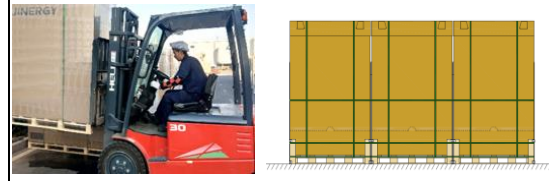
- 1) 横式竖装-叉车卸车

S/N	操作步骤	图片	备注
-----	------	----	----

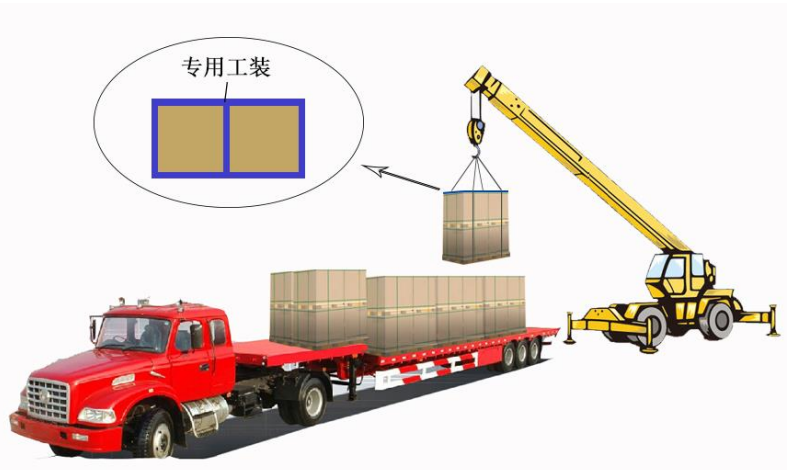
1	若组件在平板挂车上，组件可以按右图方式卸货。		将平板挂车网兜、防雨布拆下后，使用叉车从一侧把组件缓慢叉起。操作时，叉车全程不能撞击托盘包括托盘木墩。
2	使用3T或更大的叉车将组件缓慢且平稳叉起拉出。		<ol style="list-style-type: none"> 1. 叉车叉包装箱前，增加一些缓冲物品在叉车臂底部及以上，以免撞坏组件； 2. 包装箱需要垂直或者向叉车方向倾斜； 3. 叉车臂垂直方向表面要求光滑且无突出尖锐物； 4. 先从包装箱短边开始叉起，可降低组件被叉坏的风险； 5. 二次运输时要有专人负责指挥叉车进行搬运，严禁将外箱破损。
3	放置组件时速度缓慢，组件放置位置要求平坦。		包装箱需要垂直或者向叉车方向倾斜；叉车臂垂直方向表面要求光滑且无突出尖锐物。

2) 立式竖装-叉车卸车

S/N	操作步骤	图片	备注
1	若组件在平板挂车上，组件可以按右图方式卸货。		将平板挂车网兜、防雨布拆下后，使用叉车从一侧把组件缓慢叉起。操作时，叉车全程不能撞击托盘包括托盘木墩。
2	使用3T或更大的叉车将组件缓慢且平稳叉起拉出。		<ol style="list-style-type: none"> 1. 叉车叉包装箱前，增加一些缓冲物品在叉车臂底部及以上，以免撞坏组件； 2. 包装箱需要垂直或者向叉车方向倾斜； 3. 叉车臂垂直方向表面要求光滑且无突出尖锐物； 4. 先从包装箱短边开始叉起，可减少组件被叉坏； 5. 二次运输时要有专人负责指挥叉车进行搬运，严禁将外箱破损。

3	放置组件时速度缓慢，组件放置位置要求平坦。		包装箱需要垂直或者向叉车方向倾斜；叉车臂垂直方向表面要求光滑且无突出尖锐物。
---	-----------------------	--	--

3) 横式竖装-吊车卸车



采用吊车卸货时，请使用专用工装，防止吊线挤压，导致组件破损（专用工装尺寸不应小于箱体顶部尺寸，材质可使用钢材等硬质材料，避免吊线勒坏包装箱）；

起吊前，请调整吊线位置，如包装箱上有吊线标志，则按吊线标志吊挂，并经试吊确认稳妥后方可起吊，保持组件重心平稳，每次吊装不得大于 2 箱；

起吊装组件时应先检查箱体是否牢固完好；

放置组件时，禁止快速将包装箱落下。

以上吊装方式暂不适用于 210 组件。

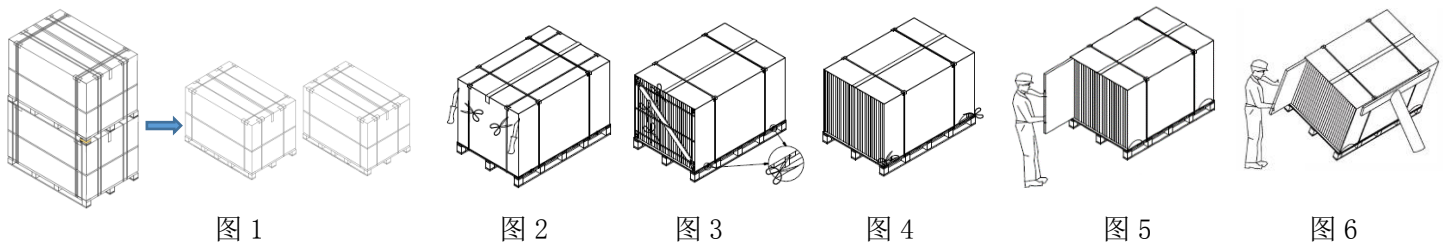
7.2 拆包过程

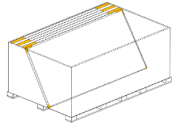
1) 适用于 158.75/166 单玻组件

S/N	操作步骤	图片	备注
1	剪开打包带并将叠在一起的两托组件移到平坦地面处放置。		
2	剪开组件包装箱外部打包带并将箱盖移除。		为了保证铝边框和玻璃表面清洁，操作人员要佩戴手套等劳保用品。

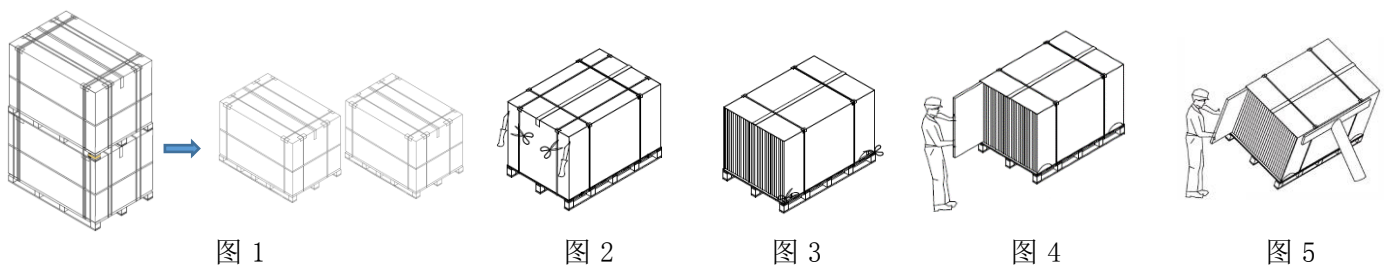
3	剪开包装箱内部打包带后并将打包带折弯到包装箱外侧。		剪开打包带时，不要划伤铝边框。
4	1. 由两名专业人员将包装内组件取出； 2. 当取到最后八块组件时，外侧组件必须倾斜并倚靠剩余组件（如不进行此操作，可能会发生组件歪倒后造成隐裂或损坏），操作如右图所示。		

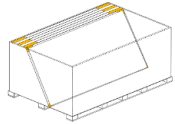
2) 适用于 166 双玻组件



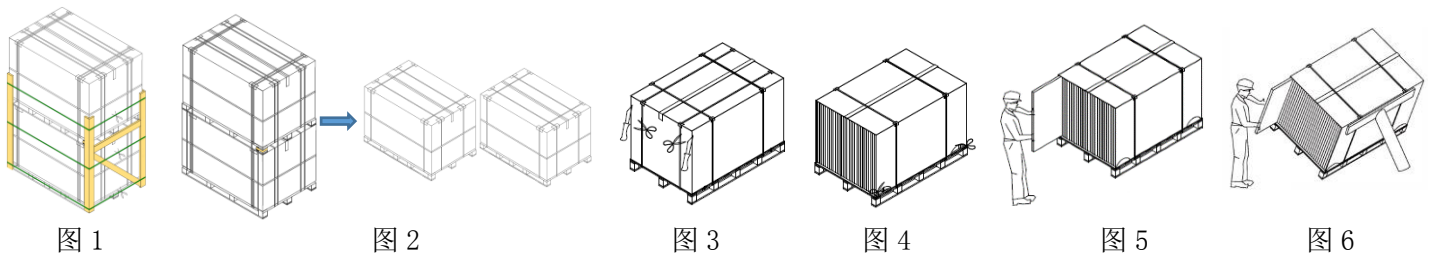
S/N	操作步骤	备注
1	剪开打包带并将叠在一起的两托组件移到平坦地面处放置，例如图 1。	
2	剪断托盘短边的两根打包带，并沿纸箱棱线割开短边箱体，例如图 2。	为了人员操作安全，操作人员要佩戴防割手套等劳保用品；割开箱体时注意不要划伤边框。
3	剪断内部横向打包带，拿掉内木护楞，例如图 3。	
4	割开纸板，剪断内部捆扎组件的竖向打包带例如图 4。	
5	从组件背面一侧朝另一侧依次取出组件，然后两人搬运，例如图 5。当取到最后八块组件时，外侧组件必须倾斜并倚靠剩余组件（如不进行此操作，可能会发生组件歪倒后造成隐裂或损坏），操作如右图所示。	
6	此包装可以放置于倾斜角 $\leq 17^\circ$ 的地面。如果在非水平地面拆包，需要做好防倾倒措施，例如图 6。	
注	如果纸箱拆包后有剩余组件，则组件平放后重新打包，防止倾倒。详细内容参照后页零散组件存放注意事项。	

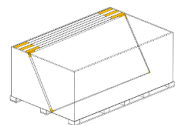
3) 适用于 182 单玻组件



S/N	操作步骤	备注
1	剪开打包带并将叠在一起的两托组件移到平坦地面处放置，例如图 1。	
2	剪断托盘短边的两根打包带，并沿纸箱棱线割开短边箱体，例如图 2。	为了人员操作安全，操作人员要佩戴防割手套等劳保用品；割开箱体时注意不要划伤边框。
3	割开纸板，剪断内部捆扎组件的竖向打包带，例如图 3。	
4	从组件背面一侧朝另一侧依次取出组件，然后两人搬运，例如图 4。当取到最后八块组件时，外侧组件必须倾斜并倚靠剩余组件（如不进行此操作，可能会发生组件歪倒后造成隐裂或损坏），操作如右图所示。	
5	此包装可以放置于倾斜角 $\leq 17^\circ$ 的地面。如果在非水平地面拆包，需要做好防倾倒措施，例如图 5。	
注	如果纸箱拆包后有剩余组件，则组件平放后重新打包，防止倾倒。详细内容参照后页零散组件存放注意事项。	

4) 适用于 182 双玻组件



S/N	操作步骤	备注
1	剪开木护楞外侧的打包带，将木护楞轻轻移开，如图 1。	
2	剪开打包带并将叠在一起的两托组件移到平坦地面处放置，例如图 2。	
3	剪断托盘短边的两根打包带，并沿纸箱棱线割开短边箱体，例如图 3。	为了人员操作安全，操作人员要佩戴防割手套等劳保用品；割开箱体时注意不要划伤边框。
4	割开纸板，剪断内部捆扎组件的竖向打包带，例如图 4。	
5	从组件背面一侧朝另一侧依次取出组件，然后两人搬运，例如图 5。当取到最后八块组件时，外侧组件必须倾斜并倚靠剩余组件（如不进行此操作，可能会发生组件歪倒后造成隐裂或损坏），操作如右图所示。	
6	此包装可以放置于倾斜角 $\leq 17^\circ$ 的地面。如果在非水平地面拆包，需要做好防倾倒措施，例如图 6。	

注	如果纸箱拆包后有剩余组件，则组件平放后重新打包，防止倾倒。 详细内容参照后页零散组件存放注意事项。	
---	--	--

5) 适用于 210 单双玻组件



图 1



图 2

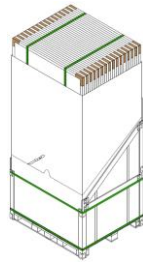


图 3

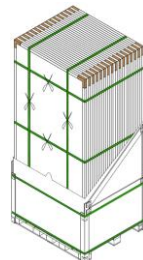


图 4

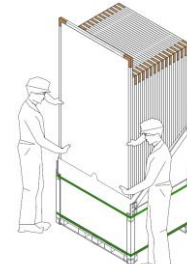


图 5

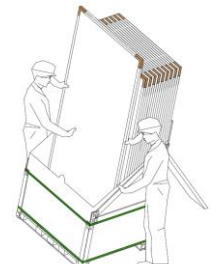

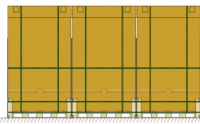
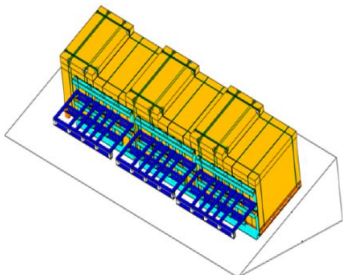



图 6

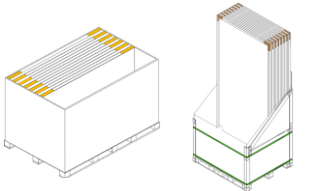
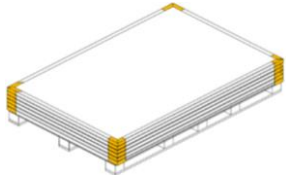
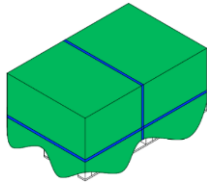
S/N	操作步骤	备注
1	剪开木护楞外侧的打包带，将上部木护楞小心移开，如图 2。	
2	取下顶盖后，用刀沿切割切线将外箱部分裁开，如图 3 所示。	为操作安全，操作人员应佩戴防切割手套等劳动防护用品；注意切割过程中不要损坏组件。
3	剪断并取下组件周围的内部安全带，如图 4 所示。	
4	从组件背面一侧朝另一侧依次取出组件，然后两人搬运，例如图 5。当取到最后八块组件时，外侧组件必须倾斜并倚靠剩余组件（如不进行此操作，可能会发生组件歪倒后造成隐裂或损坏）。	
5	此包装可以放置于倾斜角 $\leq 17^\circ$ 的地面。如果在非水平地面拆包，需要做好防倾倒措施，例如图 6。	
注	如果纸箱拆包后有剩余组件，则组件平放后重新打包，防止倾倒。 详细内容参照后页零散组件存放注意事项。	

7.3 组件存放

S/N	操作步骤	图片	备注
1	组件需放置在平坦地面上并且整齐的排列在一起。	 	尽量保证颜色、电流等规格相同的组件放置在一起，便于管理。
2	1. 如果地面不平坦或坡度较小时，必须将单垛拆开，需将纸箱短边向下整齐的排列在一起并使用托盘采用右图方式搭接支撑。 2. 不允许将组件放置在坡度较大的地势上。 3. 二次运输时要有专人负责指挥叉车进行搬运，严禁将外箱破损。		托盘应该按下图放置。 

3	下雨或潮湿时,要使用防雨布将组件包裹起来进行保护并用打包带进行捆扎。		无论是否采取以上两种方法都必须将组件做好防雨。如到货后暂不进行安装,必须保证包装箱处于干燥状态,移至室内,如发现包装箱潮湿,建议对组件进行干燥处理及更换包装箱。
---	------------------------------------	--	--

7.4 零散组件存放

S/N	操作步骤	图片	备注
1	拆开包装后,安装剩余组件。		不能将剩余组件长时间放在包装箱内,有必要将拆开包装组件存放起来,我们建议用以下方法。
2	将组件放置在托盘上。		<ol style="list-style-type: none"> 1. 托盘要放置在平坦地面; 2. 第一块组件要将玻璃面向上放置,从第二块组件起玻璃面向下放置; 3. 每个托盘不能放置超过 10 块组件; 4. 禁止抓取接线盒电缆进行搬运组件; 5. 组件应该整齐的堆放在一起,这样能够避免乱放导致组件爆件; 6. 不允许在该种放置情况下,对组件进行搬运; 7. 相邻两块组件之间必须装有纸护角。
3	要将组件用防雨布包裹起来并使用打包带进行捆扎。		如到货后暂不进行安装,必须保证包装箱处于干燥状态,移至室内,如发现包装箱潮湿,建议对组件进行干燥处理及更换包装箱。