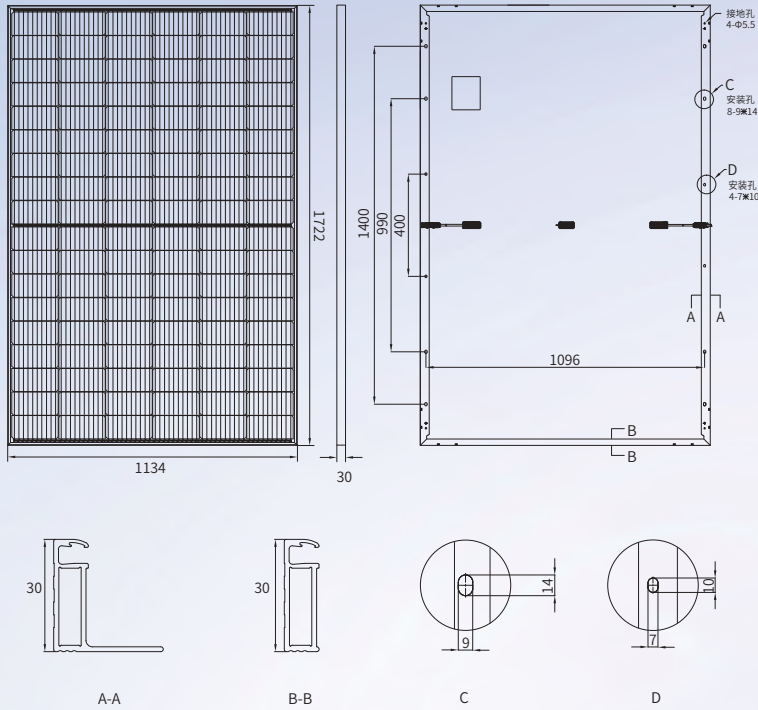


单面单玻PERC组件

JNMM108-400~420

总装图



机械性能参数

电池 (mm)	182*91 PERC
组件尺寸 (L*W*H) (mm)	1722*1134*30
组件重量 (kg)	21.0
缆线截面 (mm ²)	4
组件电池数量及排列	108(6*18)
二极管数量	3
边框材质	阳极氧化铝合金
玻璃厚度 (mm)	3.2

品质参数

组件工作温度范围 (°C)	-40~+85
系统最大保护电流 (A)	25
最大风压/最大雪压 (Pa)	2400/5400
防火等级	Class C
接线盒和连接器防护等级	IP68

温度系数

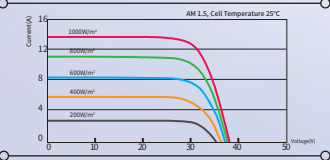
电池额定工作温度 (NMOT)	43±2°C
开路电压温度系数 (Voc)	-0.29 %/°C
短路电流温度系数 (Isc)	0.04 %/°C
最大功率温度系数 (Pm)	-0.34 %/°C

电性能参数

组件型号 (1500V DC)	JNMM108-400	JNMM108-405	JNMM108-410	JNMM108-415	JNMM108-420	
STC AM1.5 1000W/m ² 电池温度 25°C	最大功率 (Pmpp/W)	400	405	410	415	420
	功率公差 (W)	0+5	0+5	0+5	0+5	0+5
	最大功率电压 (Vmp/V)	31.04	31.35	31.62	31.92	32.24
	最大功率电流 (Imp/A)	12.89	12.92	12.97	13.00	13.03
	开路电压 (Voc/V)	36.54	36.89	37.21	37.56	37.91
	短路电流 (Isc/A)	13.70	13.74	13.79	13.83	13.87
	组件效率 (%)	20.48	20.74	20.99	21.25	21.51
NMOT AM1.5 800W/m ² 环境温度 20°C 风速 1m/s	最大功率 (Pmpp/W)	302.6	306.4	310.2	313.9	317.7
	最大功率电压 (Vmp/V)	29.34	29.64	29.89	30.19	30.48
	最大功率电流 (Imp/A)	10.31	10.34	10.38	10.40	10.42
	开路电压 (Voc/V)	34.50	34.83	35.13	35.46	35.79
短路电流 (Isc/A)	11.03	11.06	11.10	11.13	11.17	

*Measurement tolerance: Pmax: ±3%, Voc: ±3%, Isc: ±5%.

IV曲线 (410W)



包装信息

片/托盘	36
托/平板拖车	38
片/平板拖车	1368

默认配置

连接器	<input type="checkbox"/> 兼容MC4
线缆长度	<input type="checkbox"/> 350mm/280mm
边框颜色	<input type="checkbox"/> 银色

可选配置

<input type="checkbox"/> 原装MC4
<input type="checkbox"/> 定制
<input type="checkbox"/> 黑色



TUV: IEC/EN 61215, IEC/EN 61730
GB/T 19001-2016/ ISO 9001:2015
GB/T 24001-2016/ ISO 14001:2015
GB/T 45001-2020/ ISO 45001:2018
CNAS-CL01: ISO/IEC 17025:2017

12年产品材料工艺质量保证

输出功率

第1年	第12年	第25年
≥98.00%	≥91.95%	≥84.80%

注意:该产品的规格书中的电性能参数并不单指一块组件。使用产品前请阅读安装说明书,本规格书内容如有更改,恕不另行通知,我司保留最终解释权。
JNM-20250311-15.00 © 2025 晋能清洁能源科技股份有限公司·版权所有。

