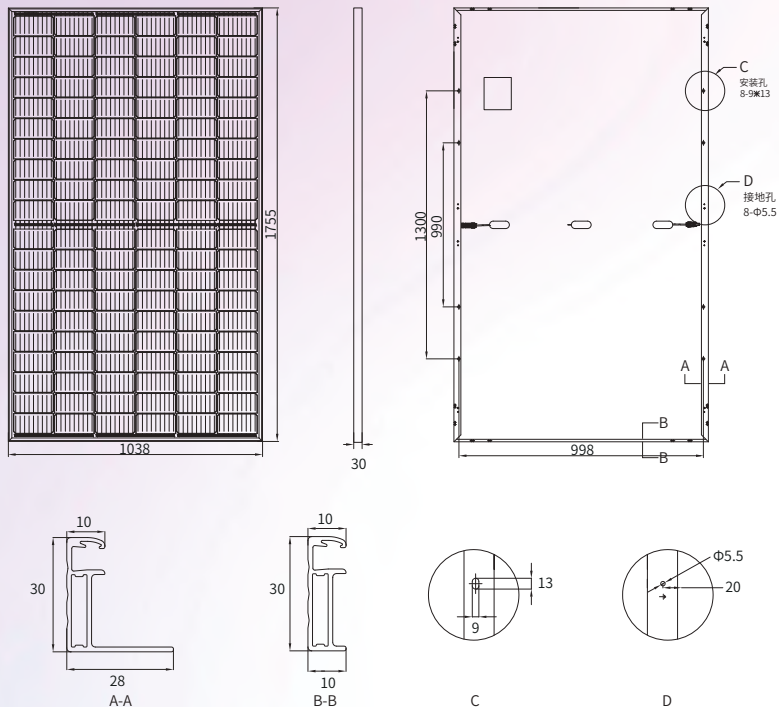


## 总装图



## 机械性能参数

电池 (mm)	166*83 PERC
组件尺寸 (L*W*H) (mm)	1755*1038*30
组件重量 (kg)	15.0
缆线截面 (mm <sup>2</sup> )	4
组件电池数量及排列	120(6*20)
二极管数量	3
边框材质	阳极氧化铝合金
玻璃厚度 (mm)	2.0

## 品质参数

组件工作温度范围 (°C)	-40~+85
系统最大保护电流 (A)	20
最大风压/最大雪压 (Pa)	2400/3600
防火等级	Class C
接线盒和连接器防护等级	IP68

## 温度系数

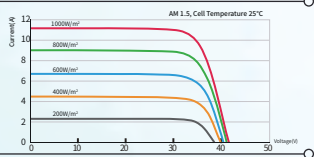
电池额定工作温度 (NMOT)	43±2°C
开路电压温度系数 (Voc)	-0.29 %/°C
短路电流温度系数 (Isc)	0.04 %/°C
最大功率温度系数 (Pm)	-0.35 %/°C

## 电性能参数

组件型号 (1500V DC)	JNMM120-360	JNMM120-365	JNMM120-370	JNMM120-375	JNMM120-380	
STC AM1.5 1000W/m <sup>2</sup> 电池温度 25°C	最大功率 (Pmpp/W)	360	365	370	375	380
	功率公差 (W)	0+5	0+5	0+5	0+5	0+5
	最大功率电压 (Vmp/V)	33.68	33.89	34.08	34.28	34.48
	最大功率电流 (Imp/A)	10.69	10.77	10.86	10.95	11.03
	开路电压 (Voc/V)	40.90	41.10	41.30	41.50	41.72
	短路电流 (Isc/A)	11.20	11.28	11.37	11.46	11.55
	组件效率 (%)	19.76	20.04	20.31	20.59	20.86
NMOT AM1.5 800W/m <sup>2</sup> 环境温度 20°C 风速 1m/s	最大功率 (Pmpp/W)	271.0	274.7	278.5	282.2	286.0
	最大功率电压 (Vmp/V)	31.68	31.88	32.05	32.22	32.41
	最大功率电流 (Imp/A)	8.55	8.62	8.69	8.76	8.82
	开路电压 (Voc/V)	38.61	38.80	38.99	39.18	39.39
短路电流 (Isc/A)	9.02	9.08	9.15	9.23	9.30	

\*Measurement tolerance: Pmax: ±3%, Voc: ±3%, Isc: ±5%

## IV曲线 (370W)



## 包装信息

片/托盘	36
托/平板拖车	46
片/平板拖车	1656

## 默认配置

连接器	<input type="checkbox"/> 兼容MC4
线缆长度	<input type="checkbox"/> 400mm/200mm
边框颜色	<input type="checkbox"/> 银色

## 可选配置

<input type="checkbox"/> 原装MC4
<input type="checkbox"/> 定制
<input type="checkbox"/> 黑色



TUV: IEC/EN 61215, IEC/EN 61730  
GB/T 19001-2016/ISO 9001:2015  
GB/T 24001-2016/ISO 14001:2015  
GB/T 45001-2020/ISO 45001:2018  
CNAS-CL01: ISO/IEC 17025:2017

## 12年产品材料工艺质量保证

### 输出功率

第1年	第12年	第25年
≥98.00%	≥91.95%	≥84.80%

注意: 该产品规格书中的电性能参数并不单独指一块组件, 使用产品前请阅读安装说明书, 本规格书内容如有更改, 恕不另行通知, 我可保留最终解释权。  
JNM-20230901-12.0R © 2023 晋能清洁能源科技股份有限公司·版权所有。



晋能清洁能源科技股份有限公司  
晋能光伏技术有限责任公司  
www.jinergy.com