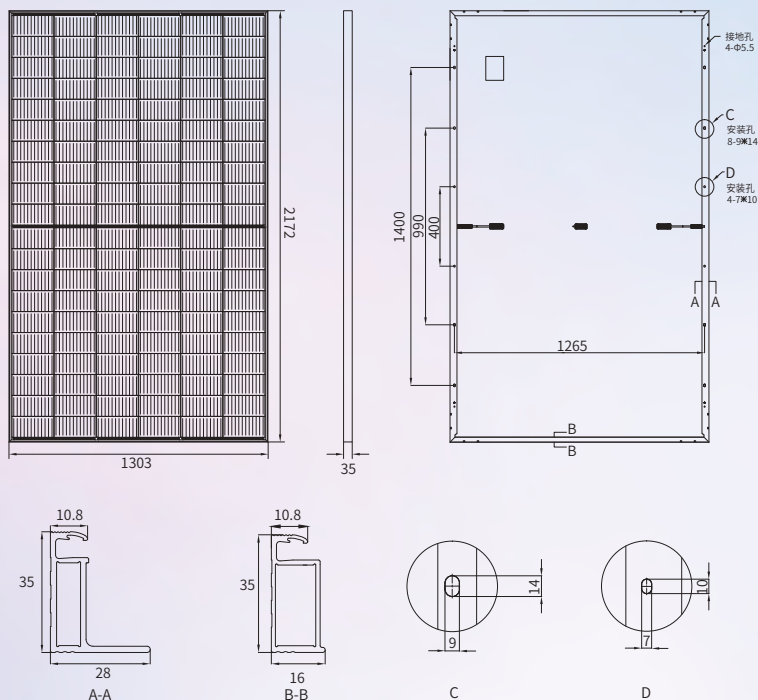


# 超高功率PERC太阳能组件

## JNMM120-590~610

### 总装图



### 机械性能参数

电池 (mm)	210*105 PERC
组件尺寸 (L*W*H) (mm)	2172*1303*35
组件重量 (kg)	30.0
缆线截面 (mm <sup>2</sup> )	4
组件电池数量及排列	120(6*20)
二极管数量	3
边框材质	阳极氧化铝合金
玻璃厚度 (mm)	3.2

### 品质参数

组件工作温度范围 (°C)	-40~+85
系统最大保护电流 (A)	30
最大风压/最大雪压 (Pa)	2400/5400
防火等级	Class C
接线盒和连接器防护等级	IP68

### 温度系数

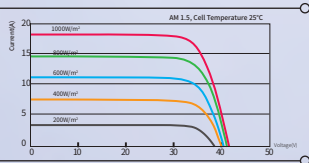
电池额定工作温度 (NMOT)	43±2°C
开路电压温度系数 (Voc)	-0.29 %/°C
短路电流温度系数 (Isc)	0.04 %/°C
最大功率温度系数 (Pm)	-0.34 %/°C

### 电性能参数

组件型号 (1500V DC)	JNMM120-590	JNMM120-595	JNMM120-600	JNMM120-605	JNMM120-610	
STC AM1.5 1000W/m <sup>2</sup> 电池温度 25°C	最大功率 (Pmpp/W)	590	595	600	605	610
	功率公差 (W)	0+5	0+5	0+5	0+5	0+5
	最大功率电压 (Vmp/V)	34.00	34.20	34.40	34.60	34.80
	最大功率电流 (Imp/A)	17.35	17.40	17.44	17.49	17.54
	开路电压 (Voc/V)	41.10	41.30	41.50	41.70	41.90
	短路电流 (Isc/A)	18.42	18.47	18.52	18.57	18.62
NMOT AM1.5 800W/m <sup>2</sup> 环境温度 20°C 风速 1m/s	组件效率 (%)	20.85	21.02	21.20	21.38	21.55
	最大功率 (Pmpp/W)	446.3	450.1	453.9	457.7	461.5
	最大功率电压 (Vmp/V)	32.16	32.34	32.53	32.71	32.89
	最大功率电流 (Imp/A)	13.88	13.92	13.95	13.99	14.03
	开路电压 (Voc/V)	38.80	38.99	39.18	39.37	39.56
	短路电流 (Isc/A)	14.83	14.87	14.91	14.95	14.99

\*Measurement tolerance: Pmax:±3%, Voc:±3%, Isc:±5%

### IV曲线 (600W)



### 包装信息

片/托盘	31
托/平板拖车	27
片/平板拖车	837

### 默认配置

连接器	<input type="checkbox"/> 兼容MC4
线缆长度	<input type="checkbox"/> 400mm/300mm
边框颜色	<input type="checkbox"/> 银色

### 可选配置

<input type="checkbox"/> 原装MC4
<input type="checkbox"/> 定制
<input type="checkbox"/> 黑色



TUV: IEC/EN 61215, IEC/EN 61730  
GB/T 19001-2016/ISO 9001:2015  
GB/T 24001-2016/ISO 14001:2015  
GB/T 45001-2020/ISO 45001:2018  
CNAS-CL01: ISO/IEC 17025:2017

### 12年产品材料工艺质量保证

输出功率

第1年	第12年	第25年
≥98.00%	≥91.95%	≥84.80%

注意:该产品信息格书中的电性能参数并不单指一块组件,使用产品前请阅读安装说明书,本规格书内容如有更改,恕不另行通知,我可保留最终解释权。  
JNM-20230901-12.0R © 2023 晋能清洁能源科技股份有限公司-版权所有。



晋能清洁能源科技股份有限公司  
晋能光伏技术有限责任公司  
www.jinergy.com