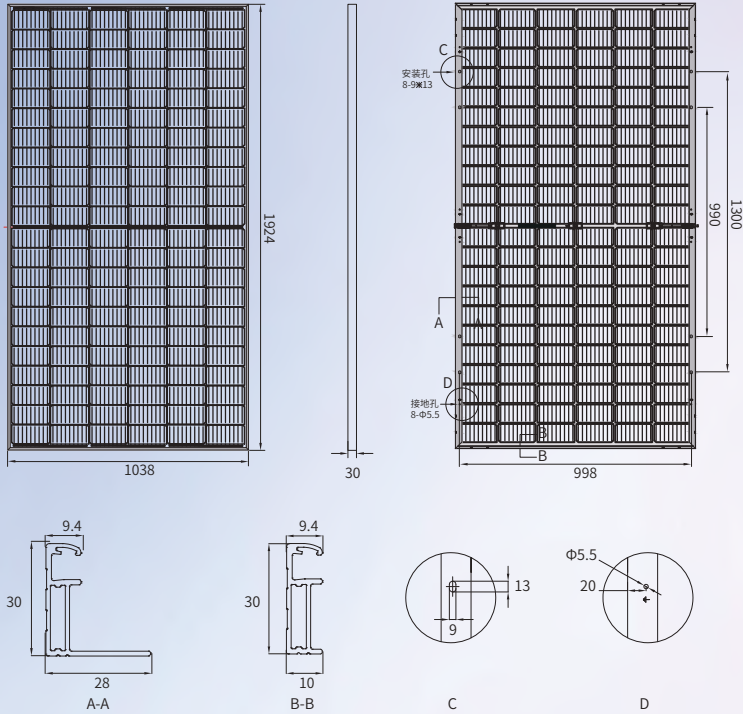


### 总装图



### 机械性能参数

|                         |              |
|-------------------------|--------------|
| 电池 (mm)                 | 166*83 HJT   |
| 组件尺寸 (L*W*H) (mm)       | 1924*1038*30 |
| 组件重量 (kg)               | 24.5         |
| 缆线截面 (mm <sup>2</sup> ) | 4            |
| 组件电池数量及排列               | 132(6*22)    |
| 二极管数量                   | 3            |
| 边框材质                    | 阳极氧化铝合金      |
| 玻璃厚度 (mm)               | 2.0          |

### 品质参数

|                |           |
|----------------|-----------|
| 组件工作温度范围 (°C)  | -40~+85   |
| 系统最大保护电流 (A)   | 20        |
| 最大风压/最大雪压 (Pa) | 2400/5400 |
| 防火等级           | Class C   |
| 接线盒和连接器防护等级    | IP68      |
| 双面率 (%)        | >85       |

### 温度系数

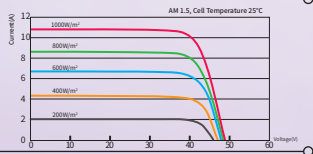
|                 |            |
|-----------------|------------|
| 电池额定工作温度 (NMOT) | 43±2°C     |
| 开路电压温度系数 (Voc)  | -0.21 %/°C |
| 短路电流温度系数 (Isc)  | 0.04 %/°C  |
| 最大功率温度系数 (Pm)   | -0.26 %/°C |

### 电性能参数

| 组件型号 (1500V DC)                                   | JNHM132-415    | JNHM132-420 | JNHM132-425 | JNHM132-430 | JNHM132-435 |       |
|---|----------------|-------------|-------------|-------------|-------------|-------|
| STC<br>AM1.5<br>1000W/m <sup>2</sup><br>电池温度 25°C | 最大功率 (Pmpp/W)  | 415         | 420         | 425         | 430         | 435   |
|   | 功率公差 (W)       | 0+5         | 0+5         | 0+5         | 0+5         | 0+5   |
|   | 最大功率电压 (Vmp/V) | 41.18       | 41.38       | 41.58       | 41.78       | 41.98 |
|   | 最大功率电流 (Imp/A) | 10.08       | 10.16       | 10.23       | 10.30       | 10.37 |
|   | 开路电压 (Voc/V)   | 48.80       | 49.00       | 49.20       | 49.40       | 49.60 |
|   | 短路电流 (Isc/A)   | 10.60       | 10.65       | 10.70       | 10.75       | 10.80 |
|   | 组件效率 (%)       | 20.78       | 21.05       | 21.30       | 21.55       | 21.80 |
| 双面发电参数<br>以425W组件为例                               | 背面功率增益         | 10%         |             | 20%         |             | 30%   |
|   | 最大功率 (Pmpp/W)  | 467.5       |             | 510.0       |             | 552.5 |
|   | 最大功率电压 (Vmp/V) | 41.58       |             | 41.58       |             | 41.58 |
|   | 最大功率电流 (Imp/A) | 11.25       |             | 12.28       |             | 13.30 |
|   | 开路电压 (Voc/V)   | 49.20       |             | 49.20       |             | 49.20 |
|   | 短路电流 (Isc/A)   | 11.77       |             | 12.84       |             | 13.91 |
|   | 组件效率 (%)       | 23.43       |             | 25.56       |             | 27.69 |

\*Measurement tolerance: Pmax:±3%, Voc:±3%, Isc: ±5%.

### IV曲线 (425W)



### 包装信息

|        |      |
|--------|------|
| 片/托盘   | 36   |
| 托/平板拖车 | 33   |
| 片/平板拖车 | 1188 |

### 默认配置

|      |                                      |
|------|--------------------------------------|
| 连接器  | <input type="checkbox"/> 兼容MC4       |
| 线缆长度 | <input type="checkbox"/> 400mm/200mm |
| 边框颜色 | <input type="checkbox"/> 银色          |

### 可选配置

|                                |
|--------------------------------|
| <input type="checkbox"/> 原装MC4 |
| <input type="checkbox"/> 定制    |
| <input type="checkbox"/> 黑色    |



TUV: IEC/EN 61215, IEC/EN 61730  
GB/T 19001-2016/ ISO 9001:2015  
GB/T 24001-2016/ ISO 14001:2015  
GB/T 45001-2020/ ISO 45001:2018  
CNAS-CL01: ISO/IEC 17025:2017

### 12年产品材料工艺质量保证

#### 输出功率

|         |         |         |
|---------|---------|---------|
| 第1年     | 第12年    | 第30年    |
| ≥98.00% | ≥93.60% | ≥86.40% |

注意: 该产品规格书中的电性能参数并不单指一块组件, 使用产品前请阅读安装说明书, 本规格书内容如有更改, 恕不另行通知, 我司保留最终解释权。  
JNM-20230901-12.0R © 2023 晋能清洁能源科技股份有限公司·版权所有。