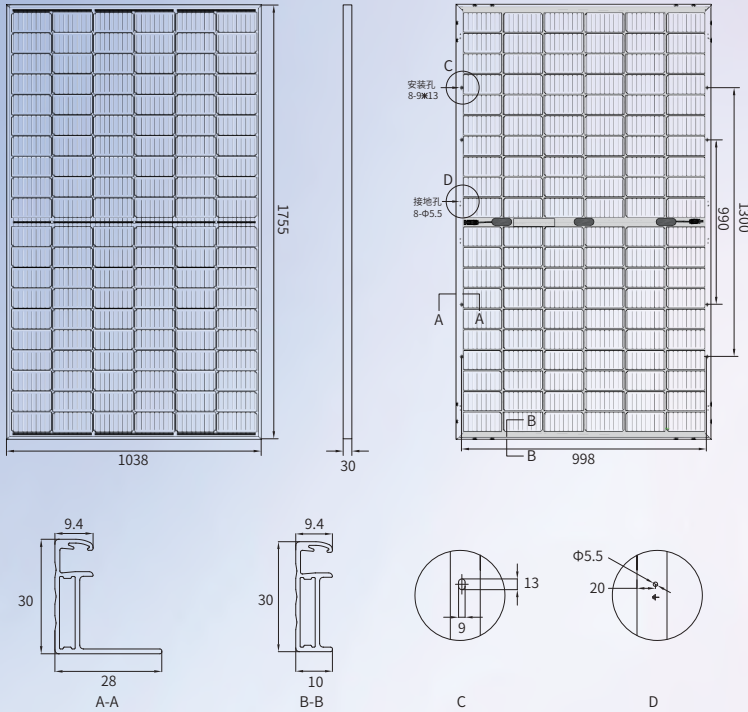




总装图



机械性能参数

电池 (mm)	166*83 HJT
组件尺寸 (L*W*H) (mm)	1755*1038*30
组件重量 (kg)	22.2
缆线截面 (mm ²)	4
组件电池数量及排列	120(6*20)
二极管数量	3
边框材质	阳极氧化铝合金
玻璃厚度 (mm)	2.0

品质参数

组件工作温度范围 (°C)	-40~+85
系统最大保护电流 (A)	20
最大风压/最大雪压 (Pa)	2400/5400
防火等级	Class C
接线盒和连接器防护等级	IP68
双面率 (%)	>85

温度系数

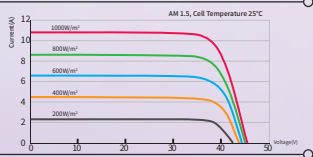
电池额定工作温度 (NMOT)	43±2°C
开路电压温度系数 (Voc)	-0.21 %/°C
短路电流温度系数 (Isc)	0.04 %/°C
最大功率温度系数 (Pm)	-0.26 %/°C

电性能参数

组件型号 (1500V DC)	JNHM120-375	JNHM120-380	JNHM120-385	JNHM120-390	JNHM120-395	
STC AM1.5 1000W/m ² 电池温度 25°C	最大功率 (Pmpp/W)	375	380	385	390	395
	功率公差 (W)	0+5	0+5	0+5	0+5	0+5
	最大功率电压 (Vmp/V)	37.50	37.68	37.74	38.04	38.16
	最大功率电流 (Imp/A)	10.00	10.09	10.21	10.26	10.36
	开路电压 (Voc/V)	44.28	44.40	44.46	44.64	44.76
	短路电流 (Isc/A)	10.68	10.77	10.84	10.91	10.99
组件效率 (%)	20.59	20.86	21.13	21.41	21.68	
双面发电参数 以385W组件为例	背面功率增益	10%		20%		30%
	最大功率 (Pmpp/W)	423.5		462		500.5
	最大功率电压 (Vmp/V)	37.72		37.72		37.72
	最大功率电流 (Imp/A)	11.23		12.25		13.27
	开路电压 (Voc/V)	44.69		44.67		44.68
	短路电流 (Isc/A)	11.92		13.01		14.09
组件效率 (%)	23.25		25.36		27.47	

*Measurement tolerance: Pmax:±3%, Voc:±3%, Isc: ±5%.

IV曲线 (385W)



包装信息

片/托盘	36
托/平板拖车	35
片/平板拖车	1260

默认配置

连接器	<input type="checkbox"/> 兼容MC4
线缆长度	<input type="checkbox"/> 400mm/200mm
边框颜色	<input type="checkbox"/> 银色

可选配置

<input type="checkbox"/> 原装MC4
<input type="checkbox"/> 定制
<input type="checkbox"/> 黑色



TUV: IEC/EN 61215, IEC/EN 61730
GB/T 19001-2016/ ISO 9001:2015
GB/T 24001-2016/ ISO 14001:2015
GB/T 45001-2020/ ISO 45001:2018
CNAS-CL01: ISO/IEC 17025:2017

12年产品材料工艺质量保证

输出功率

第1年	第12年	第30年
≥98.00%	≥93.60%	≥86.40%

注意: 该产品规格书中的电性能参数并不单指一块组件, 使用产品前请阅读安装说明书, 本规格书内容如有更改, 恕不另行通知, 我司保留最终解释权。
JNM-20230901-12.0R © 2023 晋能清洁能源科技股份有限公司·版权所有。