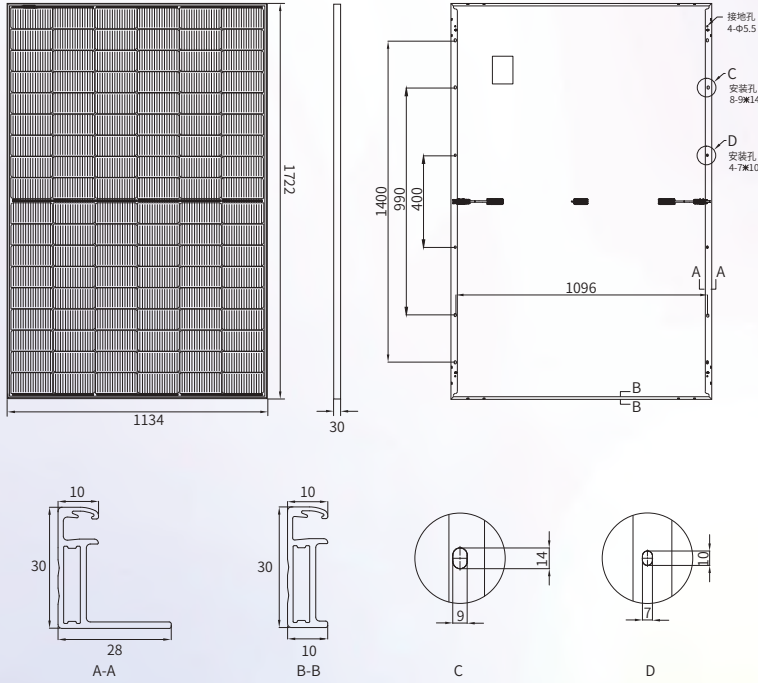


高效N型TOPCon太阳能组件

JNMN108-420~440

总装图



机械性能参数

电池 (mm)	182*91 TOPCon
组件尺寸 (L*W*H) (mm)	1722*1134*30
组件重量 (kg)	21.0
缆线截面 (mm ²)	4
组件电池数量及排列	108(6*18)
二极管数量	3
边框材质	阳极氧化铝合金
玻璃厚度 (mm)	3.2

品质参数

组件工作温度范围 (°C)	-40~+85
系统最大保护电流 (A)	25
最大风压/最大雪压 (Pa)	2400/5400
防火等级	Class C
接线盒和连接器防护等级	IP68

温度系数

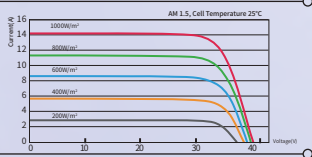
电池额定工作温度 (NMOT)	43±2°C
开路电压温度系数 (Voc)	-0.25 %/°C
短路电流温度系数 (Isc)	0.045 %/°C
最大功率温度系数 (Pm)	-0.29 %/°C

电性能参数

组件型号	(1500V DC)	JNMN108-420	JNMN108-425	JNMN108-430	JNMN108-435	JNMN108-440
STC AM1.5 1000W/m ² 电池温度 25°C	最大功率 (Pmpp/W)	420	425	430	435	440
	功率公差 (W)	0~+5	0~+5	0~+5	0~+5	0~+5
	最大功率电压 (Vmp/V)	31.68	31.89	32.10	32.31	32.52
	最大功率电流 (Imp/A)	13.26	13.33	13.40	13.47	13.54
	开路电压 (Voc/V)	38.22	38.36	38.50	38.64	38.78
	短路电流 (Isc/A)	13.86	13.93	14.06	14.14	14.22
	组件效率 (%)	21.51	21.76	22.02	22.28	22.53
NMOT AM1.5 800W/m ² 环境温度 20°C 风速 1m/s	最大功率 (Pmpp/W)	320.4	324.2	328.0	331.9	335.7
	最大功率电压 (Vmp/V)	30.20	30.40	30.60	30.80	30.99
	最大功率电流 (Imp/A)	10.61	10.66	10.72	10.78	10.83
	开路电压 (Voc/V)	36.32	36.46	36.59	36.72	36.86
	短路电流 (Isc/A)	11.17	11.22	11.33	11.39	11.46

*Measurement tolerance: Pmax: ±3%, Voc: ±3%, Isc: ±5%

IV曲线 (430W)



包装信息

片/托盘	36
托/平板拖车	38
片/平板拖车	1368

默认配置

连接器	<input type="checkbox"/> 兼容MC4	<input type="checkbox"/> 原装MC4
线缆长度	<input type="checkbox"/> 400mm/300mm	<input type="checkbox"/> 定制
边框颜色	<input type="checkbox"/> 银色	<input type="checkbox"/> 黑色

可选配置



TUV: IEC/EN 61215, IEC/EN 61730
GB/T 19001-2016/ ISO 9001:2015
GB/T 24001-2016/ ISO 14001:2015
GB/T 45001-2020/ ISO 45001:2018
CNAS-CL01: ISO/IEC 17025:2017

12年产品材料工艺质量保证

输出功率

第1年	第12年	第30年
≥99.00%	≥94.60%	≥87.40%

注意: 该产品规格书中的电性能参数并不单指一块组件, 使用产品前请阅读安装说明书, 本规格书内容如有更改, 恕不另行通知, 我可保留最终解释权。
JNM-20230901-12.0R © 2023 晋能清洁能源科技股份有限公司·版权所有。

