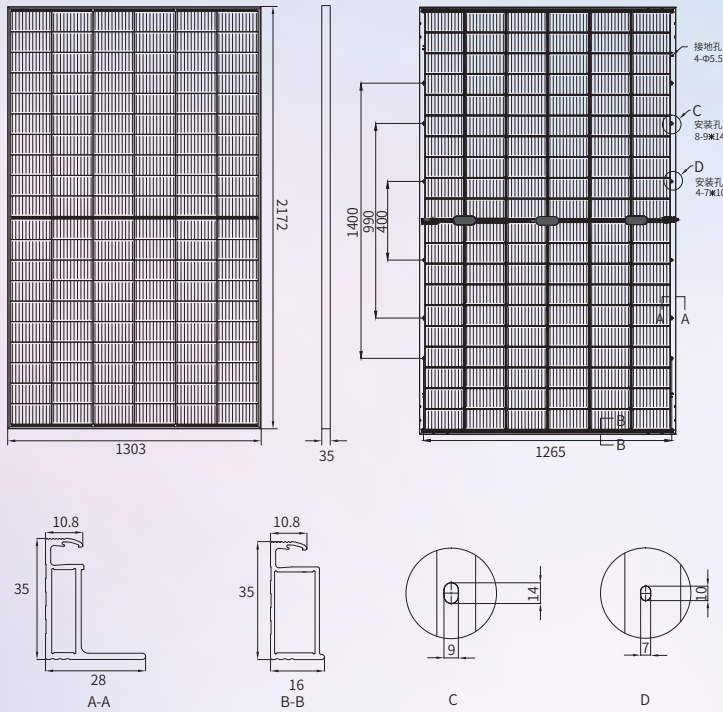


超高功率PERC双面太阳能组件

JNBM120-585~605

总装图



机械性能参数

电池 (mm)	210*105 PERC
组件尺寸 (L*W*H) (mm)	2172*1303*35
组件重量 (kg)	35.0
缆线截面 (mm ²)	4
组件电池数量及排列	120(6*20)
二极管数量	3
边框材质	阳极氧化铝合金
玻璃厚度 (mm)	2.0
双面率 (%)	70±5

品质参数

组件工作温度范围 (°C)	-40~+85
系统最大保护电流 (A)	35
最大风压/最大雪压 (Pa)	2400/5400
防火等级	Class C
接线盒和连接器防护等级	IP68

温度系数

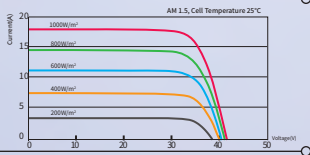
电池额定工作温度 (NMOT)	43±2°C
开路电压温度系数 (Voc)	-0.29 %/°C
短路电流温度系数 (Isc)	0.04 %/°C
最大功率温度系数 (Pm)	-0.34 %/°C

电性能参数

组件型号 (1500V DC)	JNBM120-585	JNBM120-590	JNBM120-595	JNBM120-600	JNBM120-605	
STC AM1.5 1000W/m ² 电池温度 25°C	最大功率 (Pmpp/W)	585	590	595	600	605
	功率公差 (W)	0+5	0+5	0+5	0+5	0+5
	最大功率电压 (Vmp/V)	34.00	34.21	34.40	34.61	34.80
	最大功率电流 (Imp/A)	17.21	17.25	17.30	17.34	17.39
	开路电压 (Voc/V)	41.10	41.30	41.50	41.70	41.90
	短路电流 (Isc/A)	18.26	18.31	18.36	18.42	18.48
	组件效率 (%)	20.67	20.85	21.02	21.20	21.38
双面发电参数 以595W组件为例	背面功率增益	10%		20%		30%
	最大功率 (Pmpp/W)	654.5		714		773.5
	最大功率电压 (Vmp/V)	34.40		34.40		34.40
	最大功率电流 (Imp/A)	19.03		20.76		22.49
	开路电压 (Voc/V)	41.50		41.50		41.50
	短路电流 (Isc/A)	20.20		22.03		23.87
	组件效率 (%)	23.13		25.23		27.33

*Measurement tolerance: Pmax:±3%, Voc:±3%, Isc: ±5%

IV曲线 (595W)



包装信息

片/托盘	31
托/平板拖车	26
片/平板拖车	806

默认配置

连接器
线缆长度
边框颜色

- 兼容MC4
- 400mm/300mm
- 银色

可选配置

- 原装MC4
- 定制
- 黑色



TUV: IEC/EN 61215, IEC/EN 61730
GB/T 19001-2016/ ISO 9001:2015
GB/T 24001-2016/ ISO 14001:2015
GB/T 45001-2020/ ISO 45001:2018
CNAS-CL01: ISO/IEC 17025:2017

12年产品材料工艺质量保证

输出功率

第1年	第12年	第30年
≥98.00%	≥93.05%	≥84.95%

注意:该产品信息规格书中的电性能参数并不单指一块组件。使用产品前请阅读安装说明书,本规格书内容如有更改,恕不另行通知,我可保留最终解释权。
JNM-20230901-12.0R © 2023 晋能清洁能源科技股份有限公司·版权所有。



晋能清洁能源科技股份有限公司
晋能光伏技术有限责任公司
www.jinergy.com