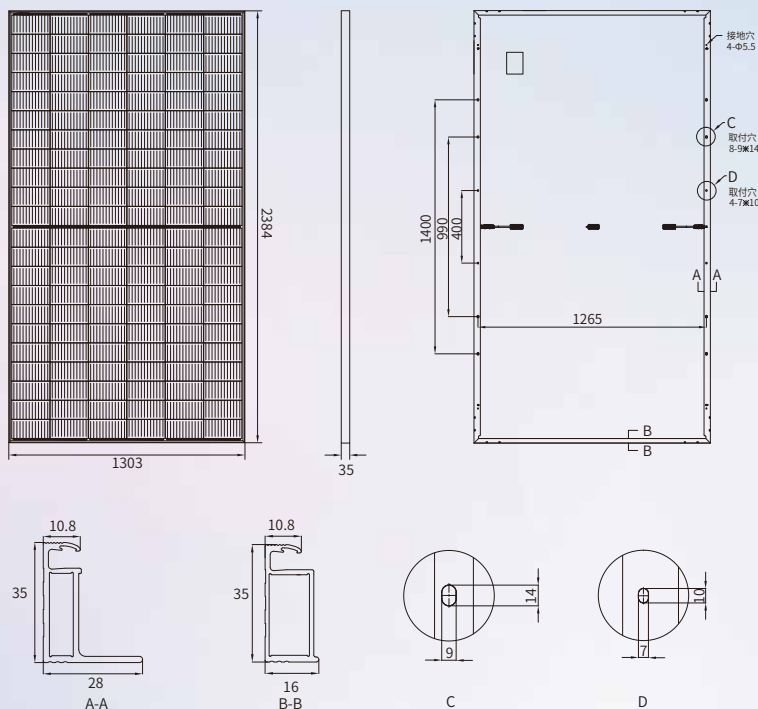


超高出力なPERCモジュール

JNMM132-655~675

組立図です



部材仕様

セル(mm)	210*105 PERC
モジュール寸法(L*W*H)(mm)	2384*1303*35
モジュール重量(kg)	32.5
ケーブル断面(mm ²)	4
セル枚数(枚)	132(6*22)
ダイオード数量(個)	3
フレーム材料	陽極酸化アルミニウム合金
ガラス(mm)	3.2

品質データ

動作温度(°C)	-40~+85
最大直列ヒューズ定格(A)	30
風圧 / 雪圧(Pa)	2400/5400
耐火等級	Class C
接続箱及びコネクタの防塵指数	IP68

温度係数

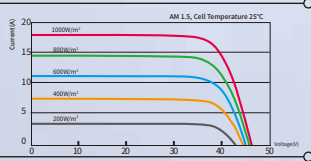
公称動作セル温度(NMOT)	43±2°C
公称開放電圧Voc温度係数(Voc)	-0.29 %/°C
公称短絡電流Iscの温度係数(Isc)	0.04 %/°C
公称最大出力Pmaxの温度係数(Pm)	-0.34 %/°C

電気特性

モジュール型式 (1500V DC)	JNMM132-655	JNMM132-660	JNMM132-665	JNMM132-670	JNMM132-675	
STC AM1.5 1000W/m ² セル温度 25°C	最大出力Pmax(Pmpp/W)	655	660	665	670	675
	出力許容公差(W)	0+5	0+5	0+5	0+5	0+5
	公称最大動作電圧(Vmp/V)	37.65	37.85	38.02	38.20	38.38
	公称最大動作電流(Imp/A)	17.40	17.44	17.49	17.54	17.59
	公称開放電圧(Voc/V)	45.43	45.65	45.87	46.09	46.30
	公称短絡電流(Isc/A)	18.47	18.52	18.57	18.62	18.67
	モジュール変換効率(%)	21.09	21.25	21.41	21.57	21.73
NMOT AM1.5 800W/m ² 環境温度 20°C 風速 1m/s	最大出力Pmax(Pmpp/W)	495.5	499.3	503.1	506.8	510.6
	公称最大動作電圧(Vmp/V)	35.60	35.79	35.95	36.12	36.29
	公称最大動作電流(Imp/A)	13.92	13.95	13.99	14.03	14.07
	公称開放電圧(Voc/V)	42.89	43.10	43.30	43.51	43.71
公称短絡電流(Isc/A)	14.87	14.91	14.95	14.99	15.03	

*テストの公称値偏差: Pmax:±3%, Voc:±3%, Isc:±5%

I-V 曲線 (665W)



梱包構成

パレット梱包数	31
パレット/コンテナ	18
枚数/コンテナ	558

デフォルト仕様

コネクタタイプ	<input type="checkbox"/> MC4互換	<input type="checkbox"/> オリジナルのMC4
ケーブル長さ	<input type="checkbox"/> 400mm/300mm	<input type="checkbox"/> オーダーメイドです
フレームの色	<input type="checkbox"/> 銀色	<input type="checkbox"/> 黒色

オプション構成



TUV: IEC/EN 61215, IEC/EN 61730
GB/T 19001-2016/ISO 9001:2015
GB/T 24001-2016/ISO 14001:2015
GB/T 45001-2020/ISO 45001:2018
CNAS-CL01: ISO/IEC 17025:2017

当該製品仕様書に電気特性は単一モジュールを対象とするのではなく、製品を使う前にインストール説明書を読みます。
本製品仕様書の内容は標準テストデータであり、参考までに、変更がございましたら、ご連絡致しかねます。
JNM-20230901-12.0R © 2023晋能清洁能源科技/晋能太阳能技术有限公司 版權所有

12年間製品の材料技術品質保証

出力保証

第1年	第12年	第25年
≥98.00%	≥91.95%	≥84.80%



晋能清洁能源科技股份公司
晋能太阳能技术有限公司
www.jinergy.com