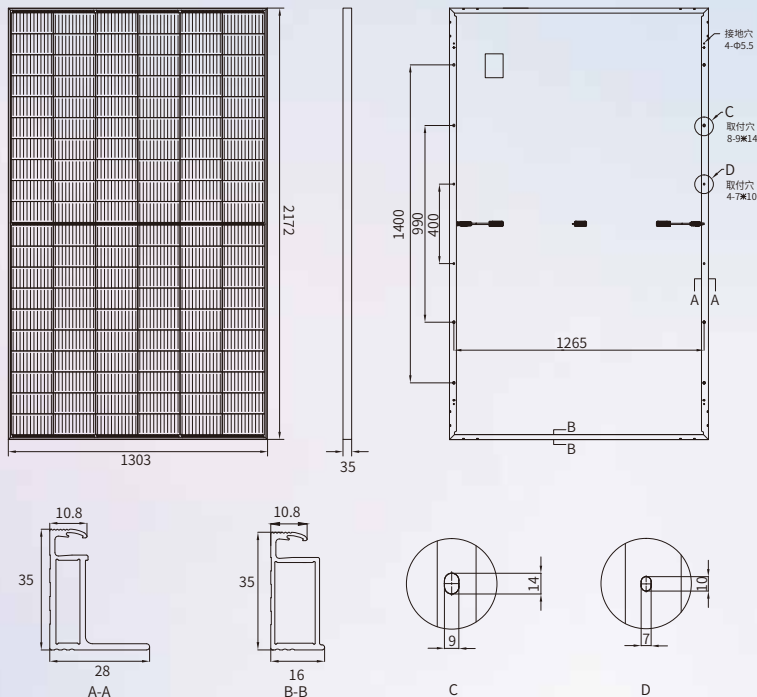


# 超高出力なPERCモジュール

## JNMM120-590~610

### 組立図です



### 部材仕様

セル(mm)	210*105 PERC
モジュール寸法(L*W*H)(mm)	2172*1303*35
モジュール重量(kg)	30.0
ケーブル断面(mm <sup>2</sup> )	4
セル枚数(枚)	120(6*20)
ダイオード数量(個)	3
フレーム材料	陽極酸化アルミニウム合金
ガラス(mm)	3.2

### 品質データ

動作温度(°C)	-40~+85
最大直列ヒューズ定格(A)	30
風圧 / 雪圧(Pa)	2400/5400
耐火等級	Class C
接続箱及びコネクタの防塵指数	IP68

### 温度係数

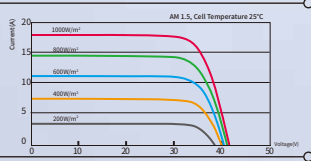
公称動作セル温度(NMOT)	43±2°C
公称開放電圧Voc温度係数(Voc)	-0.29 %/°C
公称短絡電流Iscの温度係数(Isc)	0.04 %/°C
公称最大出力Pmaxの温度係数(Pm)	-0.34 %/°C

### 電気特性

モジュール型式 (1500V DC)	JNMM120-590	JNMM120-595	JNMM120-600	JNMM120-605	JNMM120-610	
STC AM1.5 1000W/m <sup>2</sup> セル温度 25°C	最大出力Pmax(Pmpp/W)	590	595	600	605	610
	出力許容公差(W)	0+5	0+5	0+5	0+5	0+5
	公称最大動作電圧(Vmp/V)	34.00	34.20	34.40	34.60	34.80
	公称最大動作電流(Imp/A)	17.35	17.40	17.44	17.49	17.54
	公称開放電圧(Voc/V)	41.10	41.30	41.50	41.70	41.90
	公称短絡電流(Isc/A)	18.42	18.47	18.52	18.57	18.62
	モジュール変換効率(%)	20.85	21.02	21.20	21.38	21.55
NMOT AM1.5 800W/m <sup>2</sup> 環境温度 20°C 風速 1m/s	最大出力Pmax(Pmpp/W)	446.3	450.1	453.9	457.7	461.5
	公称最大動作電圧(Vmp/V)	32.16	32.34	32.53	32.71	32.89
	公称最大動作電流(Imp/A)	13.88	13.92	13.95	13.99	14.03
	公称開放電圧(Voc/V)	38.80	38.99	39.18	39.37	39.56
	公称短絡電流(Isc/A)	14.83	14.87	14.91	14.95	14.99

\*テストの公称値偏差: Pmax:±3%, Voc:±3%, Isc: ±5%

### I-V 曲線 (600W)



### 梱包構成

パレット梱包数	31
パレット/コンテナ	18
枚数/コンテナ	558

### デフォルト仕様

コネクタタイプ	<input type="checkbox"/> MC4互換	<input type="checkbox"/> オリジナルのMC4
ケーブル長さ	<input type="checkbox"/> 400mm/300mm	<input type="checkbox"/> オーダーメイドです
フレームの色	<input type="checkbox"/> 銀色	<input type="checkbox"/> 黒色

### オプション構成



TUV: IEC/EN 61215, IEC/EN 61730  
GB/T 19001-2016/ ISO 9001:2015  
GB/T 24001-2016/ ISO 14001:2015  
GB/T 45001-2020/ ISO 45001:2018  
CNAS-CL01: ISO/IEC 17025:2017

当該製品仕様書に電気特性は単一モジュールを対象とするのではなく、製品を使う前にインストール説明書を読みます。  
本製品仕様書の内容は標準テストデータであり、参考までに、変更がございましたら、ご連絡致します。  
JNM-20230901-12.0R © 2023晋能清洁能源科技(晋能)有限公司 版權所有

### 12年間製品の材料技術品質保証

#### 出力保証

第1年	第12年	第25年
≥98.00%	≥91.95%	≥84.80%



晋能清洁能源科技股份有限公司  
晋能太阳能技术有限责任公司  
www.jinergy.com