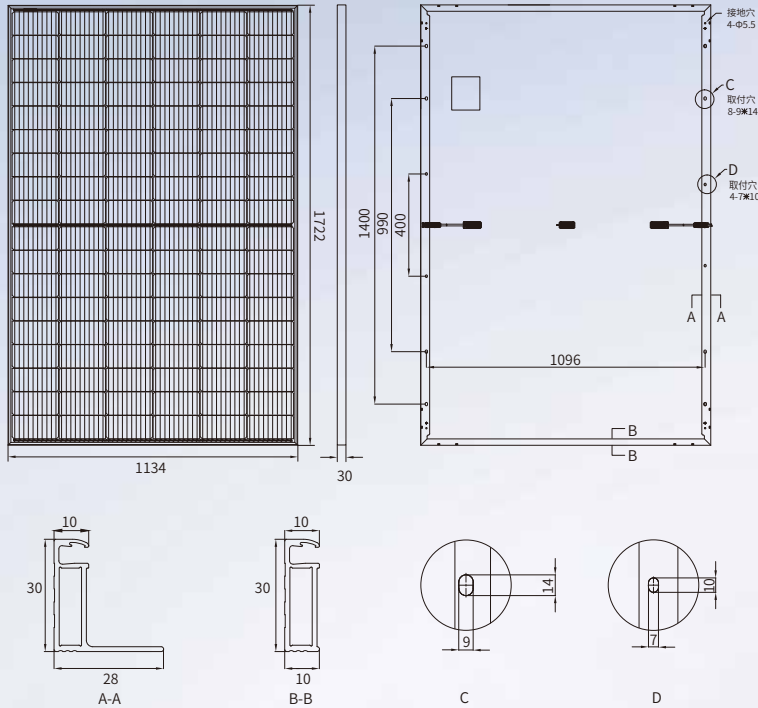


高出力なPERCモジュール

JNMM108-400~420

組立図です



部材仕様

セル(mm)	182*91 PERC
モジュール寸法(L*W*H)(mm)	1722*1134*30
モジュール重量(kg)	21.0
ケーブル断面(mm ²)	4
セル枚数(枚)	108(6*18)
ダイオード数量(個)	3
フレーム材料	陽極酸化アルミニウム合金
ガラス(mm)	3.2

品質データ

動作温度(°C)	-40~+85
最大直列ヒューズ定格(A)	25
風圧 / 雪圧(Pa)	2400/5400
耐火等級	Class C
接続箱及びコネクタの防塵指数	IP68

温度係数

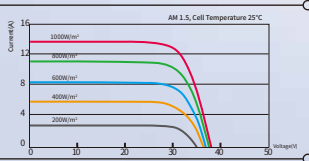
公称動作セル温度(NMOT)	43±2°C
公称開放電圧Voc温度係数(Voc)	-0.29 %/°C
公称短絡電流Iscの温度係数(Isc)	0.04 %/°C
公称最大出力Pmaxの温度係数(Pm)	-0.34 %/°C

電気特性

モジュール型式 (1500V DC)	JNMM108-400	JNMM108-405	JNMM108-410	JNMM108-415	JNMM108-420	
STC AM1.5 1000W/m ² セル温度 25°C	最大出力Pmax(Pmpp/W)	400	405	410	415	420
	出力許容公差(W)	0~+5	0~+5	0~+5	0~+5	0~+5
	公称最大動作電圧(Vmp/V)	31.04	31.35	31.62	31.92	32.62
	公称最大動作電流(Imp/A)	12.89	12.92	12.97	13.00	13.03
	公称開放電圧(Voc/V)	36.54	36.89	37.21	37.56	37.91
	公称短絡電流(Isc/A)	13.70	13.74	13.79	13.83	13.87
	モジュール変換効率(%)	20.48	20.74	20.99	21.25	21.51
NMOT AM1.5 800W/m ² 環境温度 20°C 風速 1m/s	最大出力Pmax(Pmpp/W)	302.6	306.4	310.2	313.9	317.7
	公称最大動作電圧(Vmp/V)	29.34	29.64	29.89	30.19	30.48
	公称最大動作電流(Imp/A)	10.31	10.34	10.38	10.40	10.42
	公称開放電圧(Voc/V)	34.50	34.83	35.13	35.46	35.79
公称短絡電流(Isc/A)	11.03	11.06	11.10	11.13	11.17	

*テストの公称値偏差: Pmax: ±3%, Voc: ±3%, Isc: ±5%

I-V 曲線 (410W)



梱包構成

パレット梱包数	36
パレット/コンテナ	26
枚数/コンテナ	936

デフォルト仕様

コネクタタイプ	<input type="checkbox"/> MC4互換
ケーブル長さ	<input type="checkbox"/> 400mm/300mm
フレームの色	<input type="checkbox"/> 銀色

オプション構成

<input type="checkbox"/> オリジナルのMC4
<input type="checkbox"/> オーダーメイドです
<input type="checkbox"/> 黒色



TUV: IEC/EN 61215, IEC/EN 61730
 GB/T 19001-2016/ ISO 9001:2015
 GB/T 24001-2016/ ISO 14001:2015
 GB/T 45001-2020/ ISO 45001:2018
 CNAS-CL01: ISO/IEC 17025:2017

当該製品仕様書に電気特性は単一モジュールを対象とするのではなく、製品を使う前にインストール説明書を読みます。
 本製品仕様書の内容は標準テストデータであり、参考までに、変更がございましたら、ご連絡致しかねます。
 JNM-20230901-12.0R © 2023晋能清洁能源科技(天津)有限公司 版權所有

12年間製品の材料技術品質保証

出力保証

第1年	第12年	第25年
≥98.00%	≥91.95%	≥84.80%



晋能清洁能源科技股份有限公司
 晋能太阳能技术有限责任公司
 www.jinergy.com