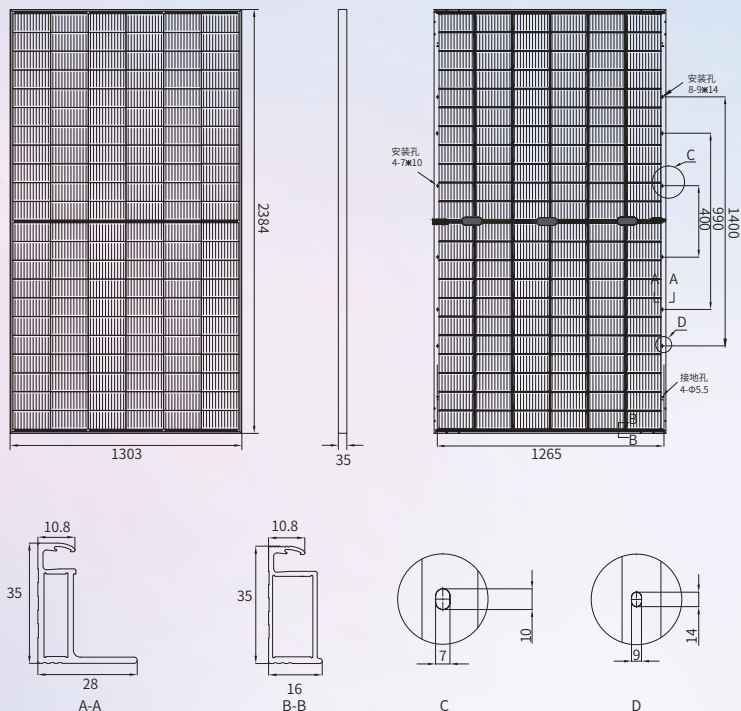


超高功率PERC双面太阳能组件

JNBM132-650~670

总装图



机械性能参数

电池 (mm)	210*105 PERC
组件尺寸 (L*W*H) (mm)	2384*1303*35
组件重量 (kg)	38.4
缆线截面 (mm ²)	4
组件电池数量及排列	132(6*22)
二极管数量	3
边框材质	阳极氧化铝合金
玻璃厚度 (mm)	2.0

品质参数

组件工作温度范围 (°C)	-40~+85
系统最大保护电流 (A)	35
最大风压/最大雪压 (Pa)	2400/5400
抗热斑	100% 无热斑
防火等级	Class C
接线盒和连接器防护等级	IP68
双面率 (%)	70±5

温度系数

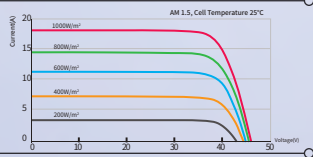
电池额定工作温度 (NMOT)	43±2°C
开路电压温度系数 (Voc)	-0.29 %/°C
短路电流温度系数 (Isc)	0.04 %/°C
最大功率温度系数 (Pm)	-0.34 %/°C

电性能参数

组件型号 (1500V DC)	JNBM132-650	JNBM132-655	JNBM132-660	JNBM132-665	JNBM132-670		
STC AM1.5 1000W/m ² 电池温度 25°C	最大功率 (Pmpp/W)	650	655	660	665	670	
	功率公差 (W)	0+5	0+5	0+5	0+5	0+5	
	最大功率电压 (Vmp/V)	37.84	38.06	38.29	38.51	38.73	
	最大功率电流 (Imp/A)	17.18	17.21	17.24	17.27	17.30	
	开路电压 (Voc/V)	45.54	45.76	45.98	46.20	46.42	
	短路电流 (Isc/A)	18.22	18.28	18.34	18.40	18.46	
	组件效率 (%)	20.92	21.09	21.25	21.41	21.57	
双面发电参数 以660W组件为例	背面功率增益	10%		20%		30%	
	最大功率 (Pmpp/W)		726		792		858
	最大功率电压 (Vmp/V)		38.29		38.29		38.29
	最大功率电流 (Imp/A)		18.96		20.69		22.41
	开路电压 (Voc/V)		45.98		45.98		45.98
	短路电流 (Isc/A)		20.17		22.01		23.84
	组件效率 (%)		23.37		25.50		27.62

*Measurement tolerance: Pmax: ±3%, Voc: ±3%, Isc: ±5%.

IV曲线 (660W)



包装信息

片/托盘	31
托/平板拖车	24
片/平板拖车	744

默认配置

可选配置

连接器	<input type="checkbox"/> 兼容MC4	<input type="checkbox"/> 原装MC4
线缆长度	<input type="checkbox"/> 400mm/300mm	<input type="checkbox"/> 定制
边框颜色	<input type="checkbox"/> 银色	<input type="checkbox"/> 黑色



TUV: IEC/EN 61215, IEC/EN 61730
GB/T 19001-2016/ ISO 9001:2015
GB/T 24001-2016/ ISO 14001:2015
GB/T 45001-2020/ ISO 45001:2018
CNAS-CL01: ISO/IEC 17025:2017

12年产品材料工艺质量保证

输出功率

第1年	第12年	第30年
≥98.00%	≥93.05%	≥84.95%

注意: 该产品规格书中的电性能参数并不单指一块组件, 使用产品前请阅读安装说明书, 本规格书内容如有更改, 恕不另行通知, 我可保留最终解释权。
JNM-20220803-10.OP © 2022 晋能清洁能源科技股份有限公司, 版权所有。



晋能清洁能源科技股份有限公司
晋能光伏技术有限责任公司
www.jinergy.com