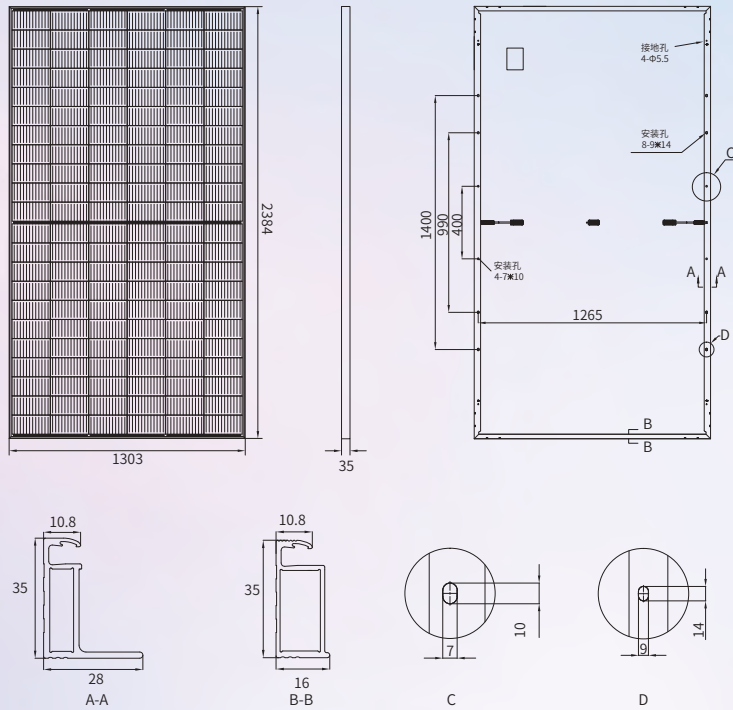


超高功率PERC太阳能组件

JNMM132-655~675(L)

总装图



机械性能参数

电池 (mm)	210*105 PERC
组件尺寸 (L*W*H) (mm)	2384*1303*35
组件重量 (kg)	32.5
缆线截面 (mm ²)	4
组件电池数量及排列	132(6*22)
二极管数量	3
边框材质	阳极氧化铝合金
玻璃厚度 (mm)	3.2

品质参数

组件工作温度范围 (°C)	-40~+85
系统最大保护电流 (A)	30
最大风压/最大雪压 (Pa)	2400/5400
抗热斑	100% 无热斑
防火等级	Class C
接线盒和连接器防护等级	IP68

温度系数

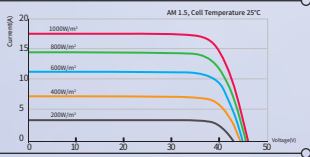
电池额定工作温度 (NMOT)	43±2°C
开路电压温度系数 (Voc)	-0.29 %/°C
短路电流温度系数 (Isc)	0.04 %/°C
最大功率温度系数 (Pm)	-0.34 %/°C

电性能参数

组件型号	(1000V DC)	JNMM132-655L	JNMM132-660L	JNMM132-665L	JNMM132-670L	JNMM132-675L
	(1500V DC)	JNMM132-655	JNMM132-660	JNMM132-665	JNMM132-670	JNMM132-675
STC AM1.5 1000W/m ² 电池温度 25°C	最大功率 (Pmpp/W)	655	660	665	670	675
	功率公差 (W)	0+5	0+5	0+5	0+5	0+5
	最大功率电压 (Vmp/V)	37.65	37.85	38.02	38.20	38.38
	最大功率电流 (Imp/A)	17.40	17.44	17.49	17.54	17.59
	开路电压 (Voc/V)	45.43	45.65	45.87	46.09	46.30
	短路电流 (Isc/A)	18.47	18.52	18.57	18.62	18.67
	组件效率 (%)	21.09	21.25	21.41	21.57	21.73
NMOT AM1.5 800W/m ² 环境温度 20°C 风速 1m/s	最大功率 (Pmpp/W)	495.5	499.3	503.1	506.8	510.6
	最大功率电压 (Vmp/V)	35.60	35.79	35.95	36.12	36.29
	最大功率电流 (Imp/A)	13.92	13.95	13.99	14.03	14.07
	开路电压 (Voc/V)	42.89	43.10	43.30	43.51	43.71
	短路电流 (Isc/A)	14.87	14.91	14.95	14.99	15.03

*Measurement tolerance: Pmax: ±3%, Voc: ±3%, Isc: ±5%

IV曲线 (665W)



包装信息

片/托盘	31
托/平板拖车	28
片/平板拖车	868

默认配置

可选配置

连接器	<input type="checkbox"/> 兼容MC4	<input type="checkbox"/> 原装MC4
缆线长度	<input type="checkbox"/> 400mm/300mm	<input type="checkbox"/> 定制
边框颜色	<input type="checkbox"/> 银色	<input type="checkbox"/> 黑色
系统电压	<input type="checkbox"/> 1500V	<input type="checkbox"/> 1000V



TUV: IEC/EN 61215, IEC/EN 61730
 GB/T 19001-2016/ ISO 9001:2015
 GB/T 24001-2016/ ISO 14001:2015
 GB/T 45001-2020/ ISO 45001:2018
 CNAS-CL01: ISO/IEC 17025:2017

12年产品材料工艺质量保证

输出功率

第1年	第12年	第25年
≥98.00%	≥91.95%	≥84.80%

注意: 该产品规格书中的电性能参数并不单指一块组件。使用产品前请阅读安装说明书, 本规格书内容如有更改, 恕不另行通知, 我司保留最终解释权。
 JNM-20220803-10.OP © 2022 晋能清洁能源科技股份有限公司, 版权所有。

