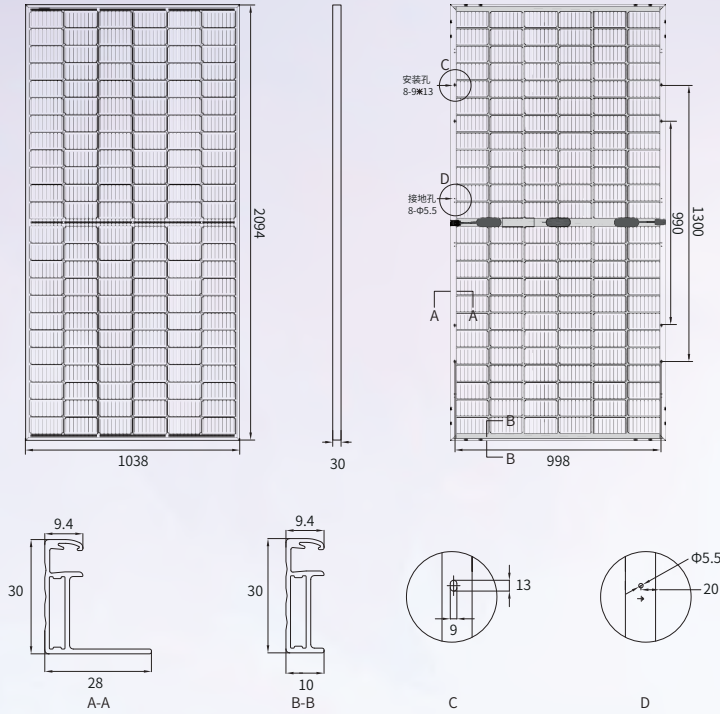


高效PERC双面太阳能组件

JNBM144-430~450

总装图



机械性能参数

电池 (mm)	166*83 PERC
组件尺寸 (L*W*H) (mm)	2094*1038*30
组件重量 (kg)	26.3
缆线截面 (mm ²)	4
组件电池数量及排列	144(6*24)
二极管数量	3
边框材质	阳极氧化铝合金
玻璃厚度 (mm)	2.0

品质参数

组件工作温度范围 (°C)	-40~+85
系统最大保护电流 (A)	20
最大风压/最大雪压 (Pa)	2400/5400
抗热斑	100% 无热斑
防火等级	Class C
接线盒和连接器防护等级	IP68
双面率 (%)	70±5

温度系数

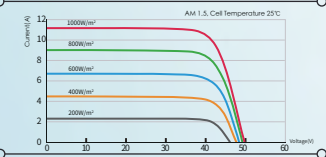
电池额定工作温度 (NMOT)	43±2°C
开路电压温度系数 (Voc)	-0.29 %/°C
短路电流温度系数 (Isc)	0.04 %/°C
最大功率温度系数 (Pm)	-0.35 %/°C

电性能参数

组件型号 (1500V DC)	JNBM144-430	JNBM144-435	JNBM144-440	JNBM144-445	JNBM144-450		
STC AM1.5 1000W/m ² 电池温度 25°C	最大功率 (Pmpp/W)	430	435	440	445	450	
	功率公差 (W)	0+5	0+5	0+5	0+5	0+5	
	最大功率电压 (Vmp/V)	41.19	41.39	41.59	41.79	41.99	
	最大功率电流 (Imp/A)	10.44	10.51	10.58	10.65	10.72	
	开路电压 (Voc/V)	49.60	49.80	50.00	50.20	50.40	
	短路电流 (Isc/A)	11.09	11.16	11.23	11.30	11.37	
	组件效率 (%)	19.78	20.01	20.24	20.47	20.70	
双面发电参数 以440W组件为例	背面功率增益	10%		20%		30%	
	最大功率 (Pmpp/W)		484		528		572
	最大功率电压 (Vmp/V)		41.62		41.61		41.60
	最大功率电流 (Imp/A)		11.63		12.69		13.75
	开路电压 (Voc/V)		49.73		49.74		49.56
	短路电流 (Isc/A)		12.35		13.47		14.59
	组件效率 (%)		22.27		24.29		26.32

*Measurement tolerance: Pmax: ±3%, Voc: ±3%; Isc: ±5%

IV曲线 (440W)



包装信息

片/托盘	36
托/平板拖车	30
片/平板拖车	1080

默认配置

连接器	<input type="checkbox"/> 兼容MC4	<input type="checkbox"/> 原装MC4
线缆长度	<input type="checkbox"/> 400mm/200mm	<input type="checkbox"/> 定制
边框颜色	<input type="checkbox"/> 银色	<input type="checkbox"/> 黑色

可选配置



TUV: IEC/EN 61215, IEC/EN 61730
GB/T 19001-2016/ISO 9001:2015
GB/T 24001-2016/ISO 14001:2015
GB/T 45001-2020/ISO 45001:2018
CNAS-CL01: ISO/IEC 17025:2017

12年产品材料工艺质量保证

输出功率

第1年	第12年	第30年
≥98.00%	≥93.05%	≥84.95%

注意: 该产品规格书中的电性能参数并不单指一块组件。使用产品前请阅读安装说明书, 本规格书内容如有更改, 恕不另行通知, 我司保留最终解释权。
JNM-20220803-10.OP © 2022 晋能清洁能源科技股份有限公司 版权所有。

