

JNMM60-310~330(L)

组件型号含有“L”表示该型号适用于1000V系统电压

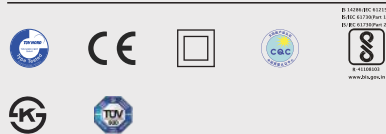
高效PERC单晶太阳能组件

JNMM60

采用掺镓硅片,有效降低光致衰减(LID)及热辅助光致衰减(LeTID)。叠加SE激光技术,有效提升电池转换效率。

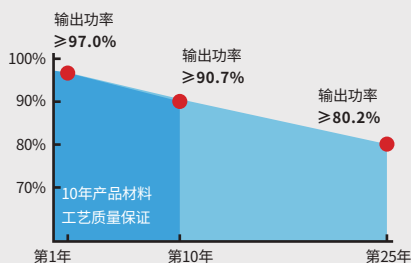
优化电池减反膜并选用高阻抗封装材料,抗PID性能优异。

认证



TUV: IEC/EN 61215, IEC/EN 61730
 KS: KS C 8561
 BIS: IS 14286/IEC 61215, IS/IEC 61730
 GB/T 19001-2016/ISO 9001:2015
 GB/T 24001-2016/ISO 14001:2015
 OHSAS 18001:2007
 CNAS-CL01: ISO/IEC 17025:2017

质量保证



先进的生产工艺

采用优化5BB设计
 电池效率 > 22.8%



卓越的品质管控

全自动化生产线,产品100%进行三次EL和外观检测
 MES、ERP信息化物流资讯管理



优秀的发电性能

0~+5W正功率公差
 低衰减率及优异的弱光性能增加额外的电力产出



稳固的机械性能

通过严苛的冰雹测试
 能承受2400Pa的风压和5400Pa的雪压



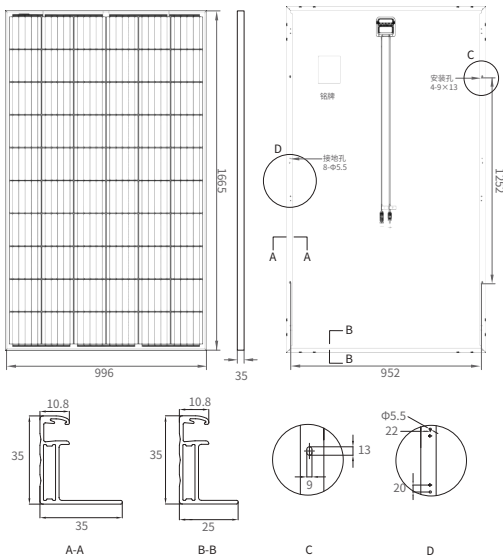
长久的耐候性能

优异的抗电势诱导衰减(PID)性能
 取得防火认证,保证组件使用过程的安全



晋能清洁能源科技股份有限公司
 晋能光伏技术有限责任公司

地址: 山西省吕梁市文水县经济开发区1号 邮编: 032100
 山西省晋中市榆次区广安东街533号 邮编: 030600
 电话: 0354-2037999 邮箱: sales@jinergy.com



机械性能参数

电池 (mm)	158.75*158.75 单晶
组件尺寸 (L*W*H) (mm)	1665*996*35
组件重量 (kg)	17.8
缆线截面 (mm ²)	4
组件电池数量及排列	60(6*10)
二极管数量	3

品质参数

组件工作温度范围 (°C)	-40~+85
系统最大保护电流 (A)	20
最大风压/最大雪压 (Pa)	2400 / 5400
抗热斑	100%无热斑
防火等级	Class C
接线盒及连接器防护等级	IP68

电性能参数

组件型号	(1000V DC)	JNMM60-310L	JNMM60-315L	JNMM60-320L	JNMM60-325L	JNMM60-330L
	(1500V DC)	JNMM60-310	JNMM60-315	JNMM60-320	JNMM60-325	JNMM60-330
STC AM1.5 1000W/m ² 电池温度 25°C	最大功率 (P _{mp} /W)	310	315	320	325	330
	功率公差 (W)	0+5	0+5	0+5	0+5	0+5
	最大功率电压 (V _{mp} /V)	32.39	32.68	32.96	33.20	33.43
	最大功率电流 (I _{mp} /A)	9.57	9.64	9.71	9.79	9.87
	开路电压 (V _{oc} /V)	39.57	40.01	40.44	40.87	41.22
	短路电流 (I _{sc} /A)	10.07	10.12	10.17	10.22	10.29
	组件效率 (%)	18.7	19.0	19.3	19.6	19.9
NMOT AM1.5 800W/m ² 环境温度 20°C 风速 1m/s	最大功率 (P _{mp} /W)	230.7	234.4	238.2	241.9	245.6
	最大功率电压 (V _{mp} /V)	30.14	30.40	30.66	30.88	31.10
	最大功率电流 (I _{mp} /A)	7.66	7.71	7.77	7.83	7.90
	开路电压 (V _{oc} /V)	37.11	37.52	37.93	38.33	38.66
	短路电流 (I _{sc} /A)	8.12	8.16	8.21	8.25	8.30

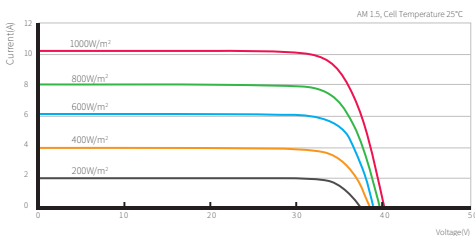
包装信息

片/托盘	31
托盘/垛	2
垛/平板拖车	25
片/平板拖车	1550

温度系数

电池额定工作温度 (NMOT)	45±2°C
开路电压温度系数 (V _{oc})	-0.29 %/°C
短路电流温度系数 (I _{sc})	0.04 %/°C
最大功率温度系数 (P _m)	-0.40 %/°C

I-V 曲线(320W)



可选配置

连接器	<input type="checkbox"/> 兼容MC4	<input type="checkbox"/> 原装MC4
线缆长度	<input type="checkbox"/> 800mm	<input type="checkbox"/> 1000mm
边框颜色	<input type="checkbox"/> 银色	<input type="checkbox"/> 黑色
系统电压	<input type="checkbox"/> 1000V	<input type="checkbox"/> 1500V

备注: